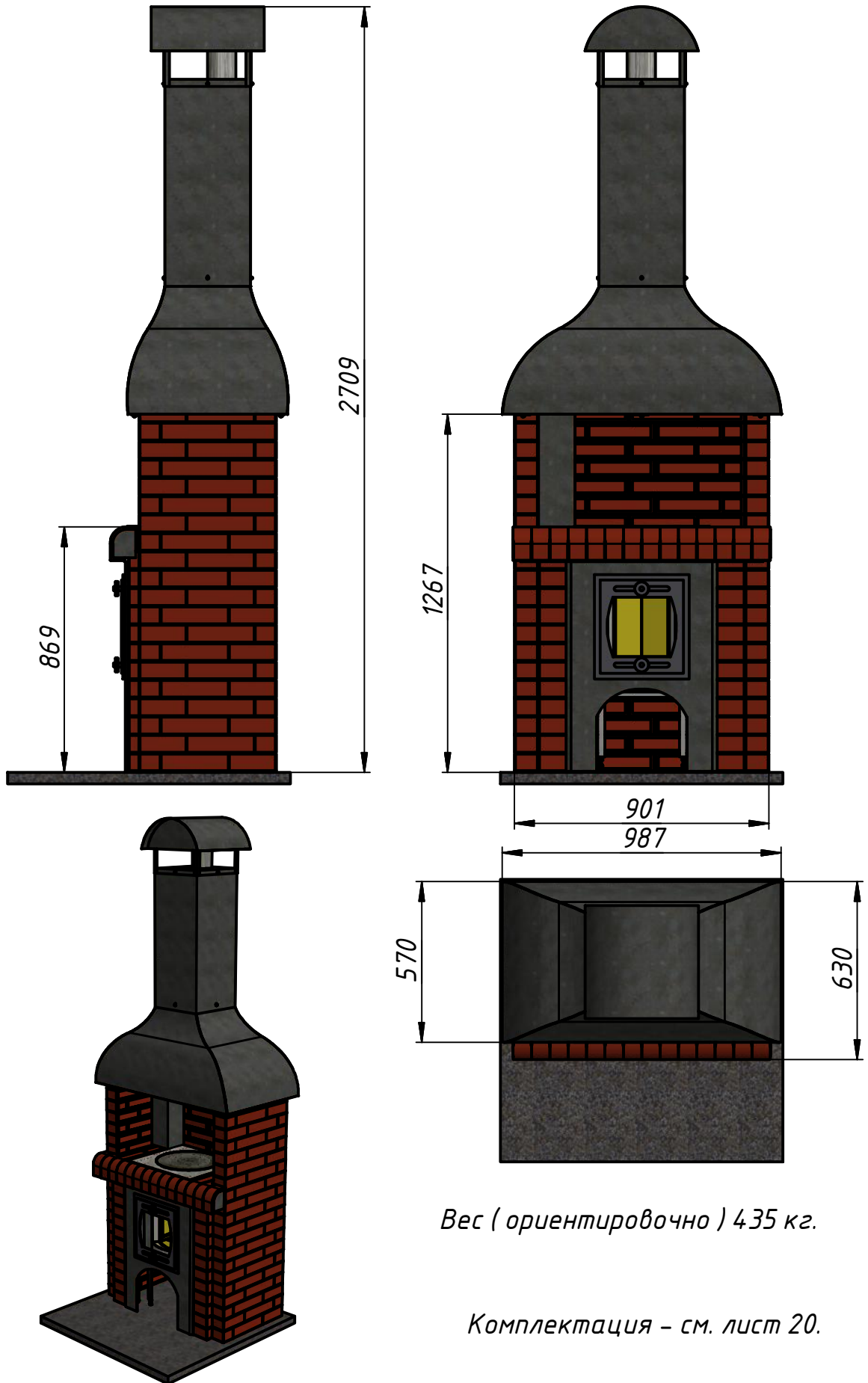


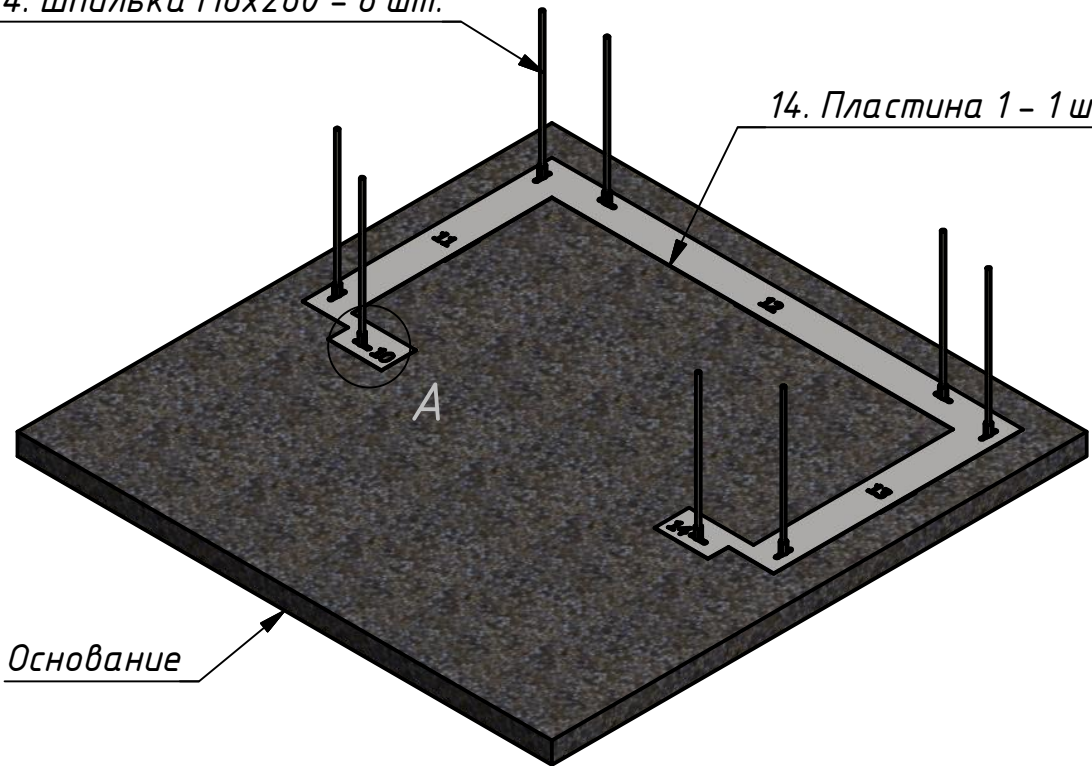
Лист 1 из 29
Модуль "Казан" (сборка)
Код: УК-К



Лист 2 из 29
Модуль "Казан" (сборка)
Код: УК-К

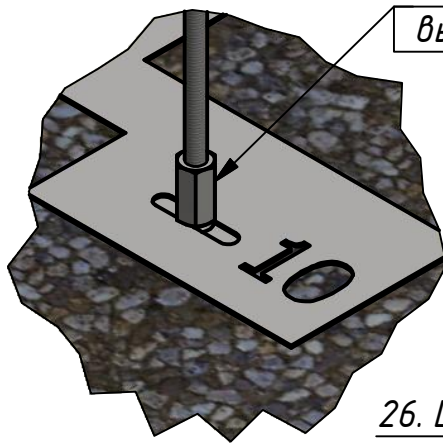
24. Шпилька М6х260 – 8 шт.

14. Пластина 1 – 1 шт.



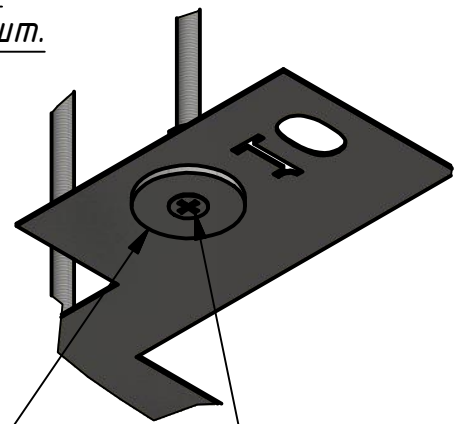
Основание

A (Вид сверху)



27. Гайка М6
высокая – 8 шт.

A (Вид снизу)



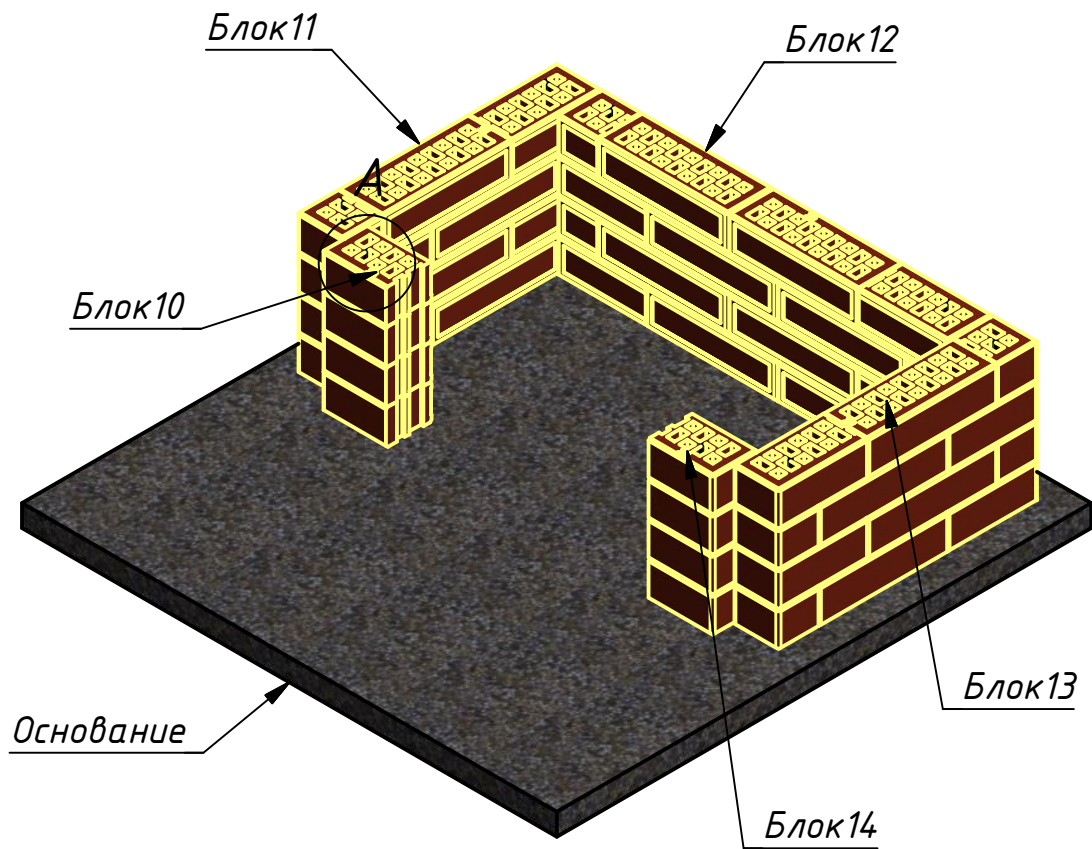
26. Шайба М10
усил. – 8 шт.

25. Болт М6
потай – 8 шт.

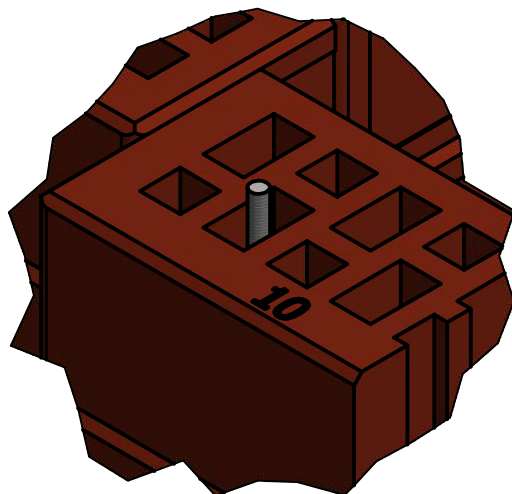
Сборку модуля начинаем на подготовленном основании. Блоки надеваем на шпильки, склеивая между собой герметиком и скрепляя гайками через пластины. Блоки дополнительно пронумерованы по месту расположения – слева направо по часовой стрелке. Первая цифра – номер ряда, вторая – номер блока в ряду. Например 10 – нулевой блок первого ряда.

Кирпичные блоки (и пластины перевязки) склеивать точно термостойким герметиком. На каждый блок или пластину достаточно несколько точек.

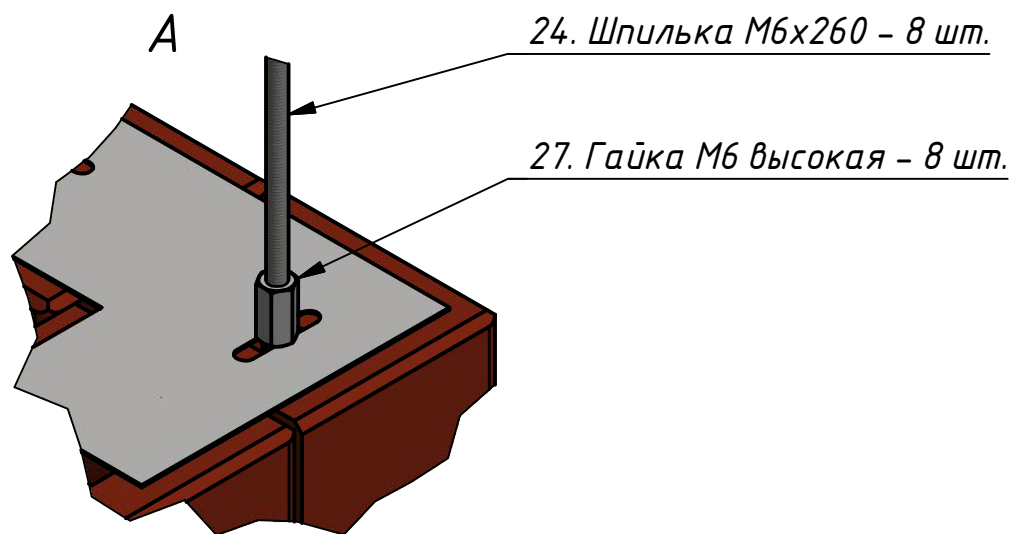
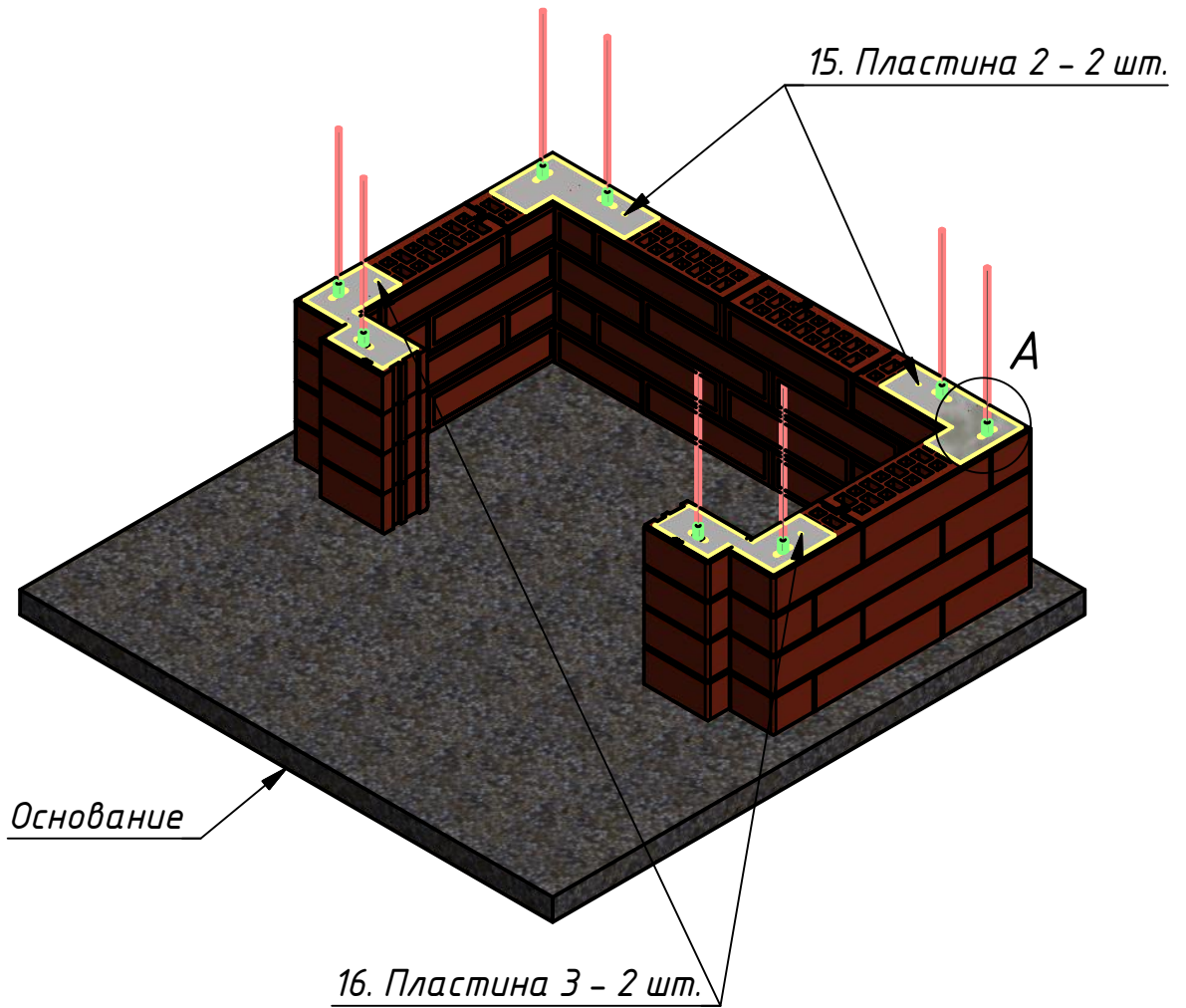
Лист 3 из 29
Модуль "Казан" (сборка)
Код: УК-К



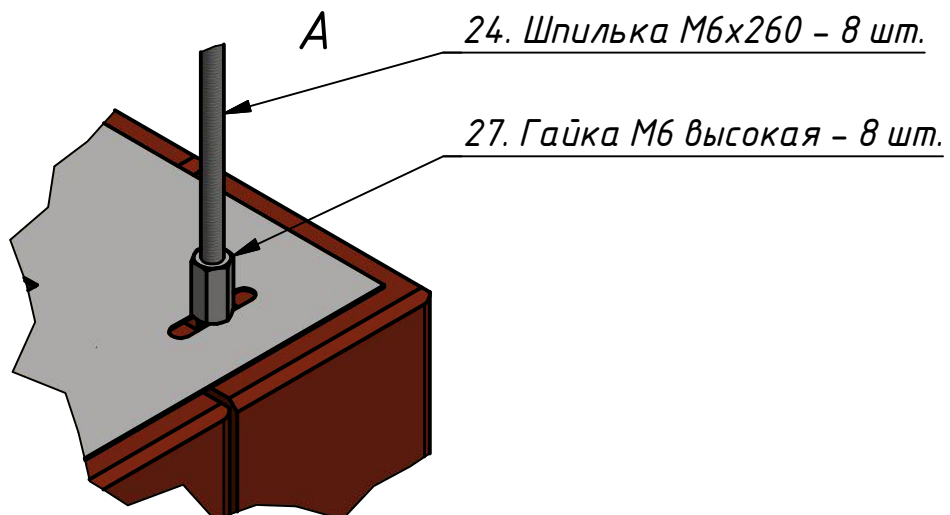
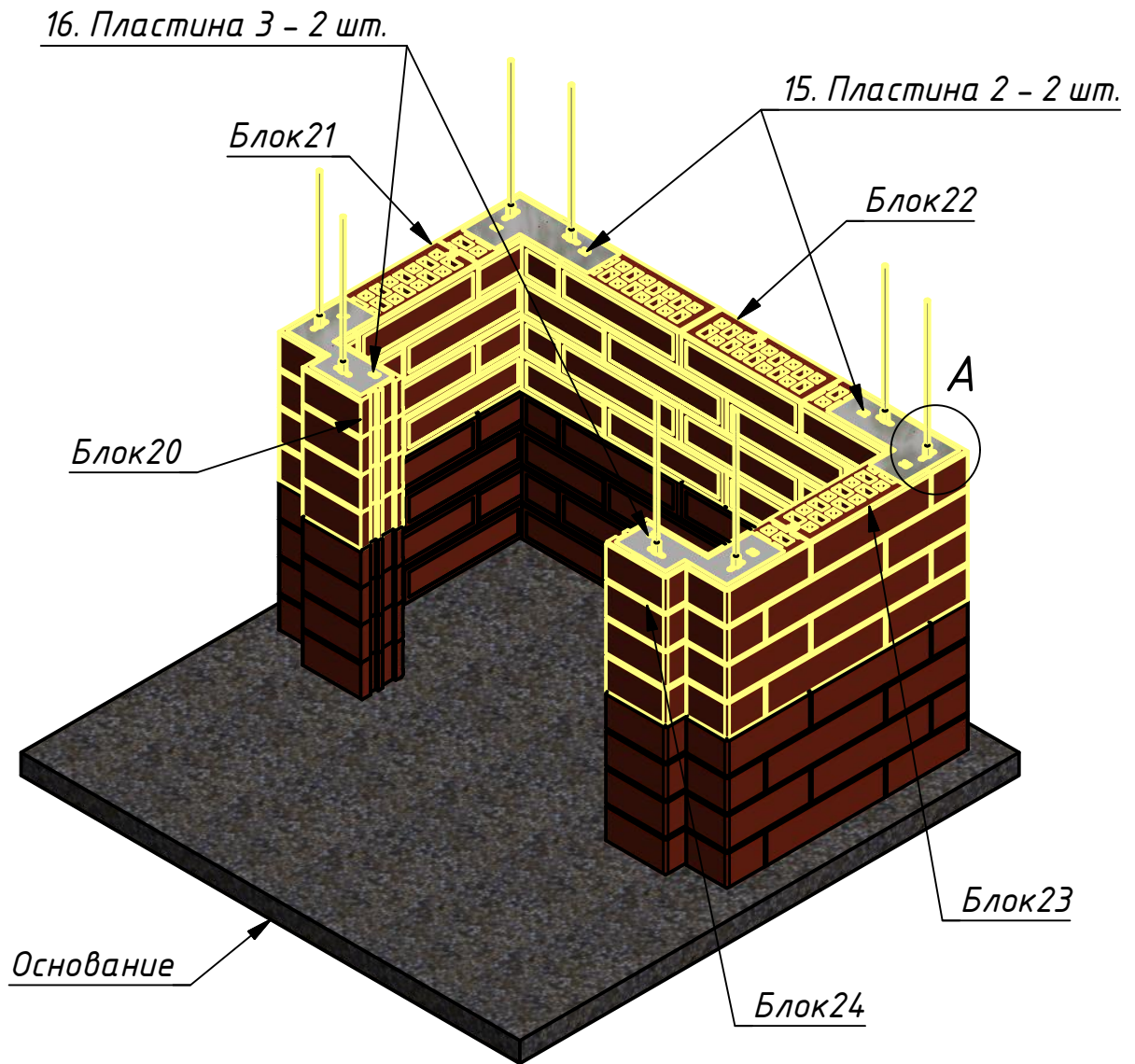
A



Лист 4 из 29
Модуль "Казан" (сборка)
Код: УК-К

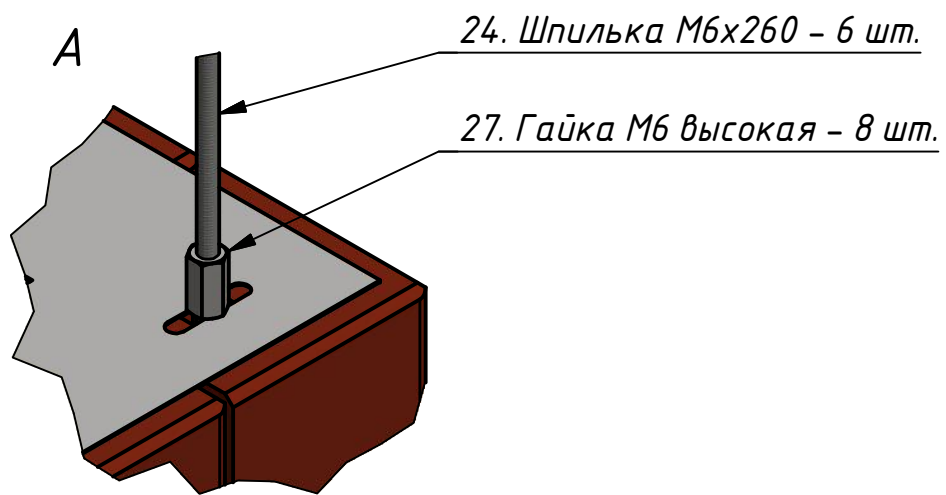
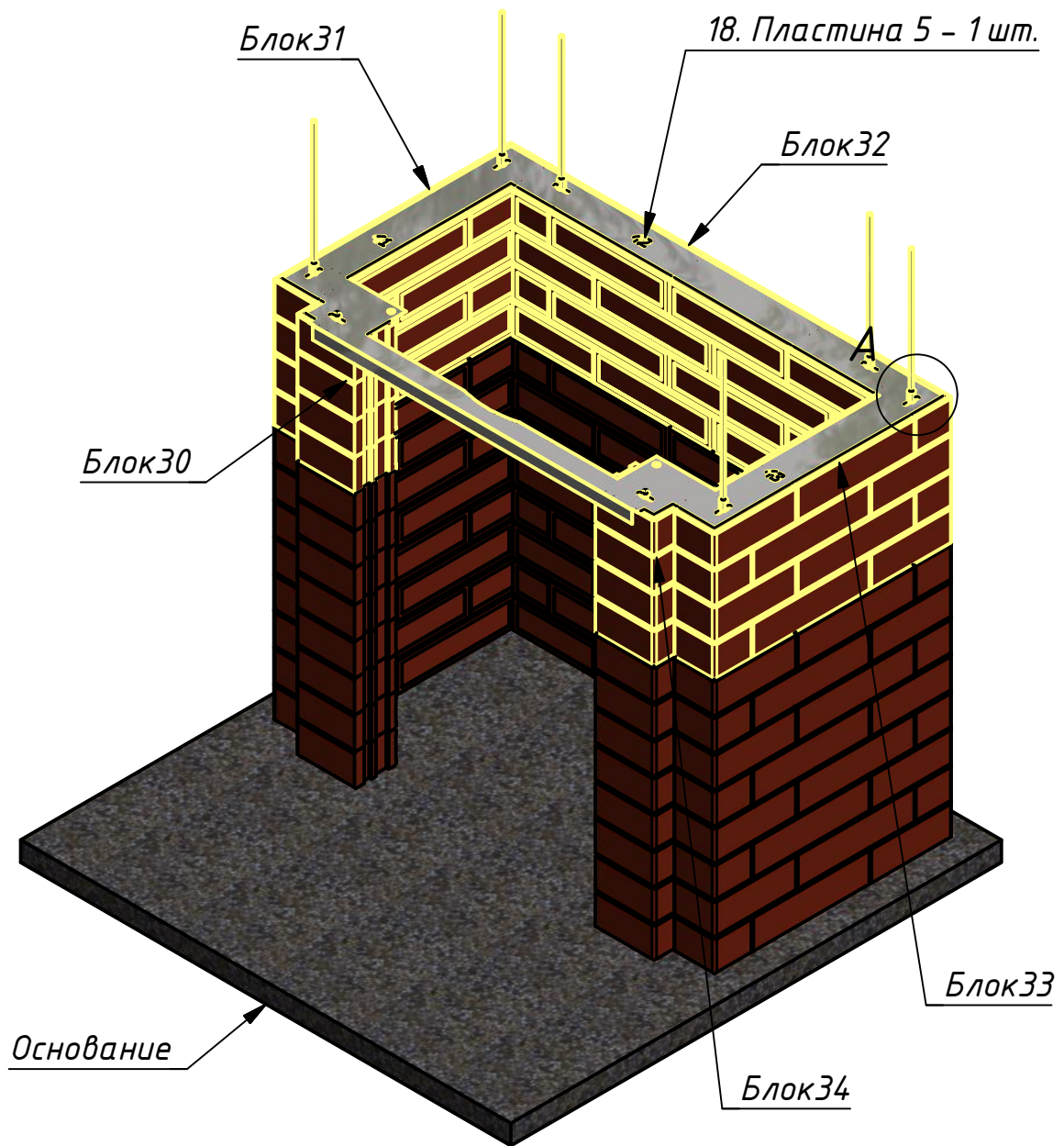


Лист 5 из 29
Модуль "Казан" (сборка)
Код: УК-К

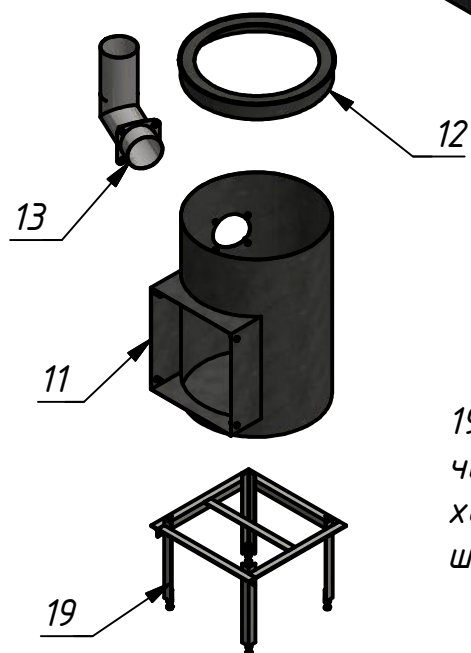
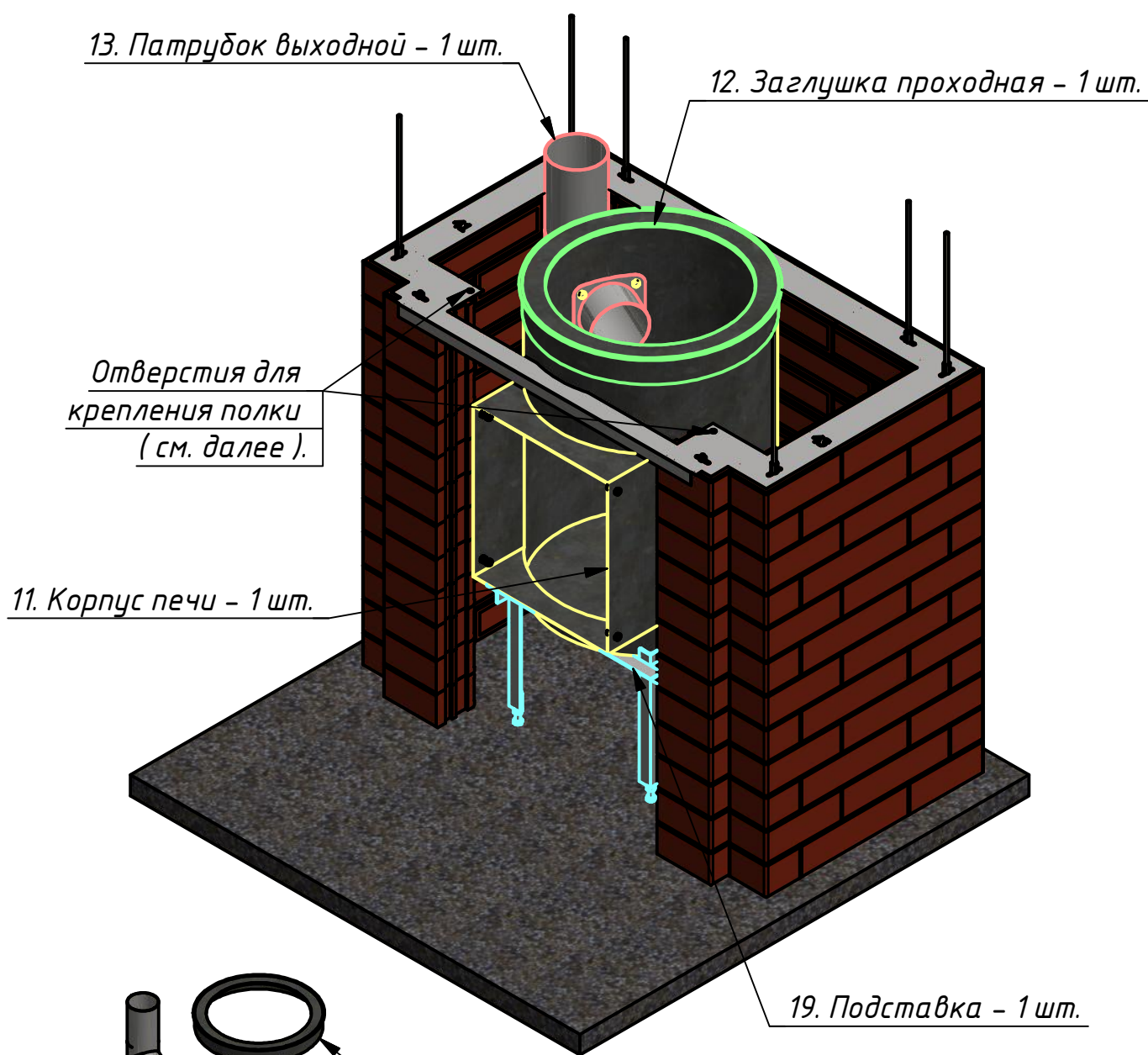


Модуль "Казан" (сборка)

Код: УК-К

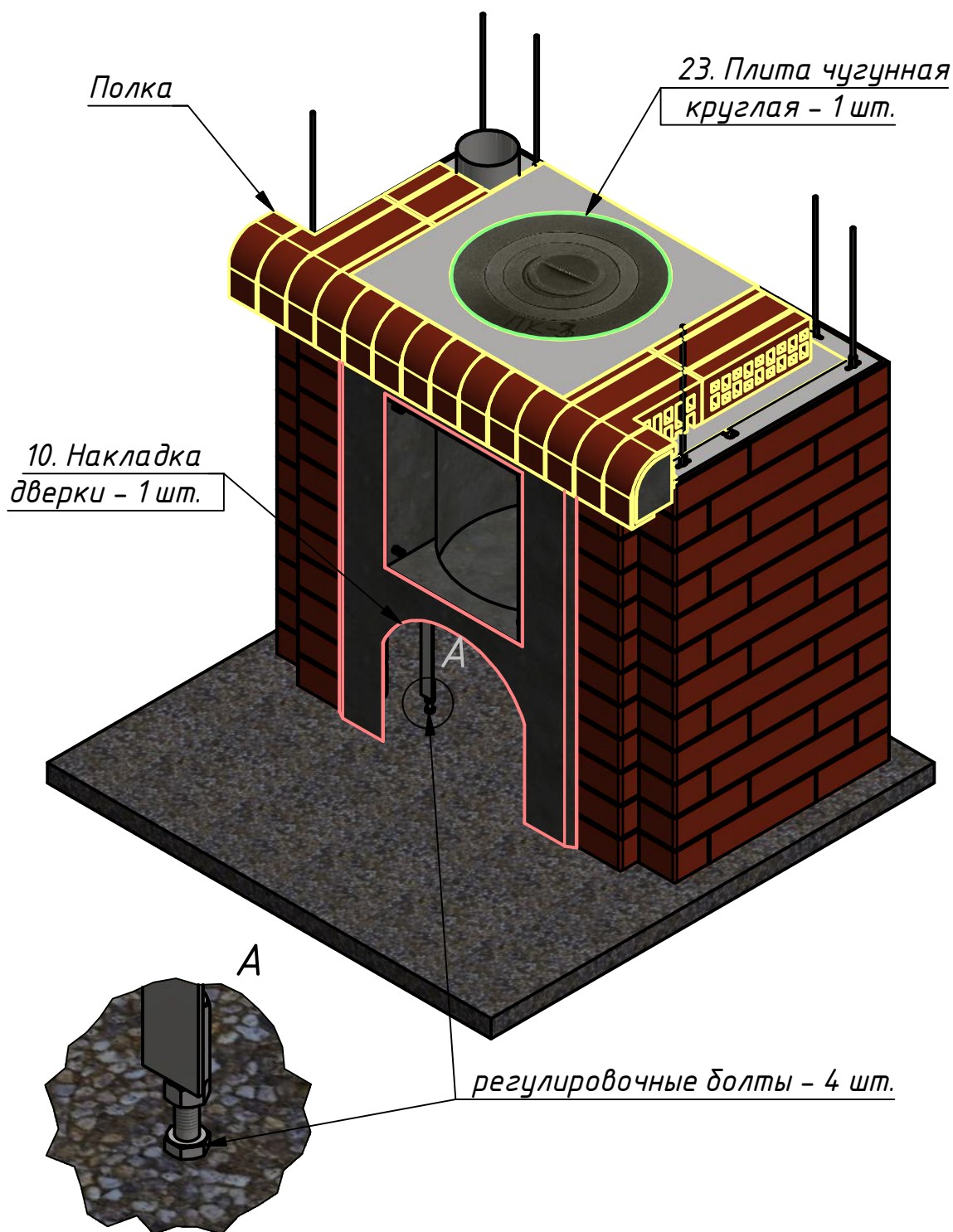


Лист 7 из 29
Модуль "Казан" (сборка)
Код: УК-К



Устанавливаем внутри облицовки подставку 19, на неё - корпус печи 11, с прикрученным четырьмя болтами М6 с гайками патрубком выходным 13, сверху на корпус 11 надеваем заглушку проходную 12.

Лист 8 из 29
Модуль "Казан" (сборка)
Код: УК-К

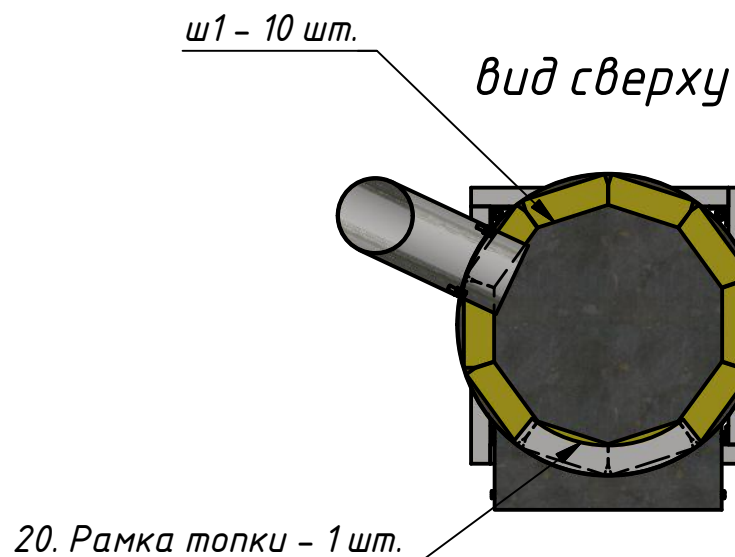
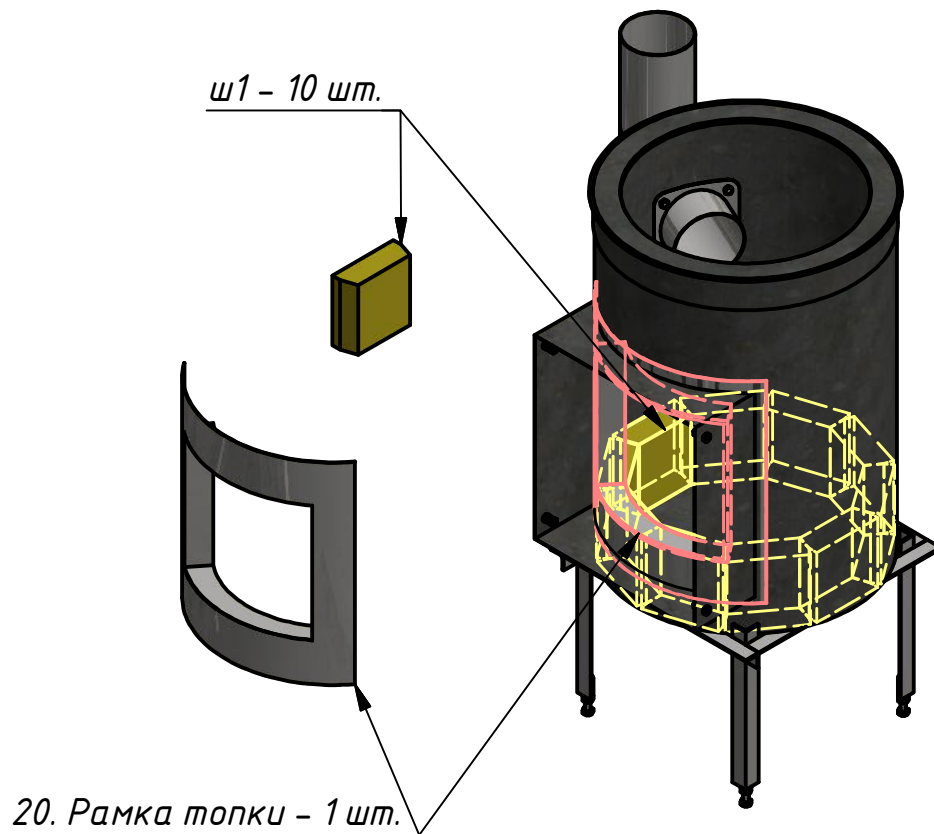


Устанавливаем полку, закрепив её двумя гайками через отверстия в пластине 5 (см. выше).

Затем выравниваем корпус печи, приложив временно спереди накладку дверки 10, а сверху – плиту 23. Высоту подгоняем болтами на ножках подставки.

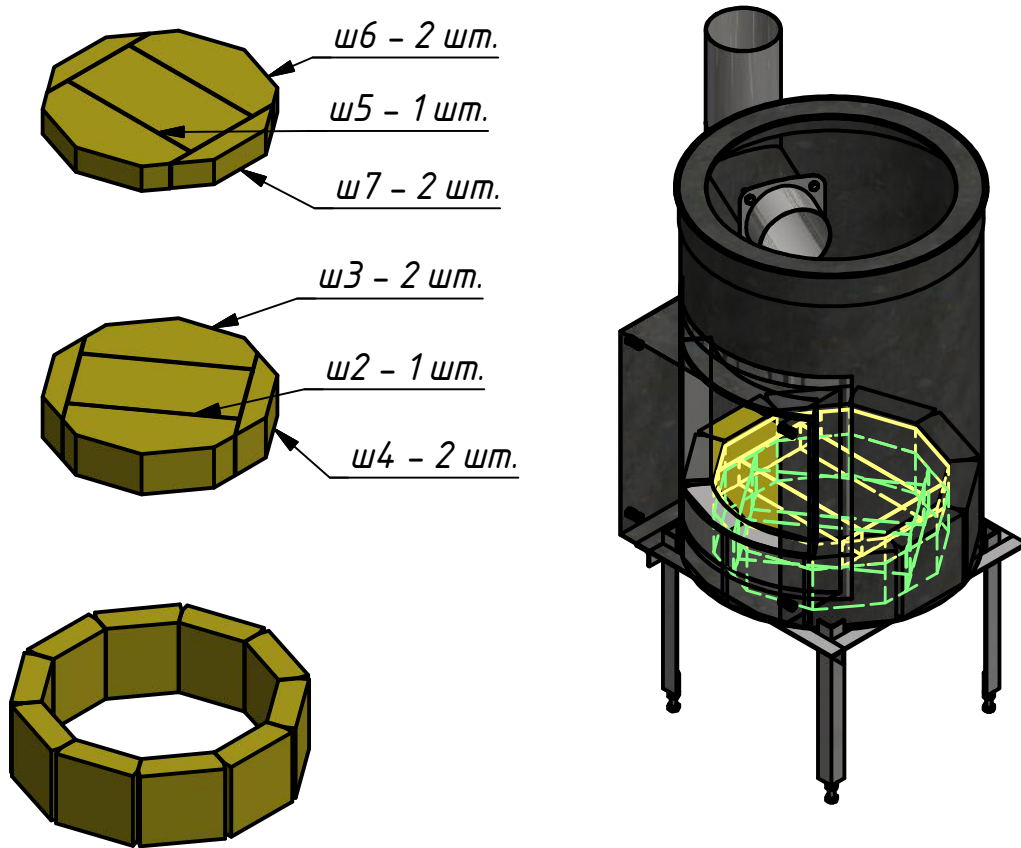
Далее переходим к шамотному наполнению.

Лист 9 из 29
Модуль "Казан" (сборка)
Код: УК-К



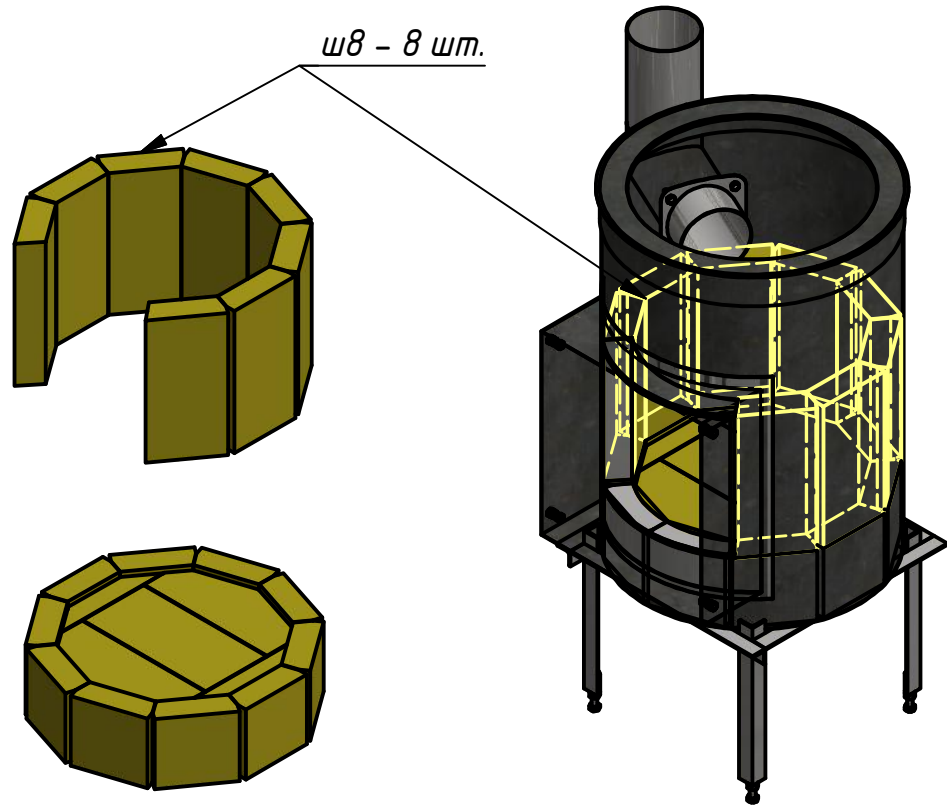
Устанавливаем внутри корпуса на дно по кругу первый ряд шамота - 10 кирпичей ш1. Между корпусом и шамотом вставляем рамку топки симметрично тоннелю.

Лист 10 из 29
Модуль "Казан" (сборка)
Код: УК-К



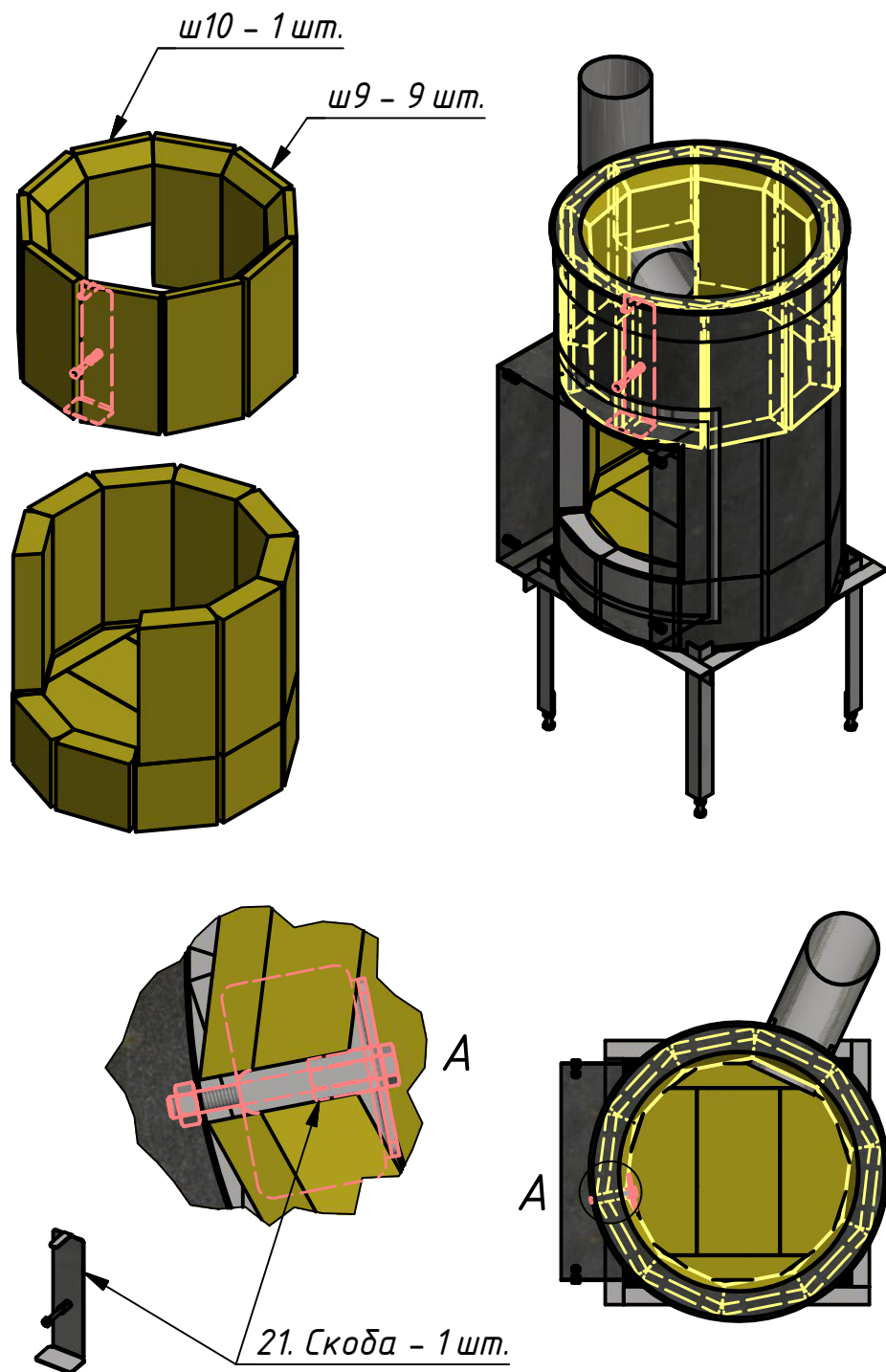
*Устанавливаем внутрь первого ряда два ряда пода -
кирпичи ш2 - ш7. Для перекрытия швов ряды развёрнуты
относительно друг друга.*

Лист 11 из 29
Модуль "Казан" (сборка)
Код: УК-К



Устанавливаем второй ряд точки - 8 кирпичей ш8.

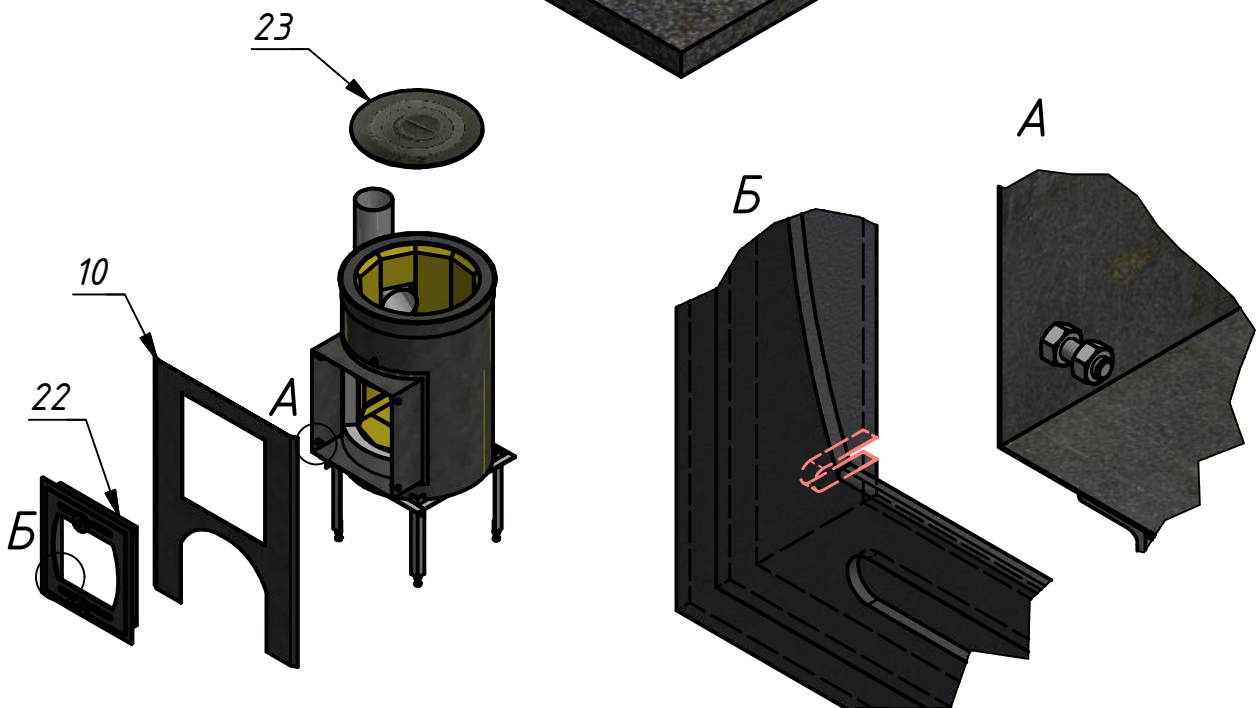
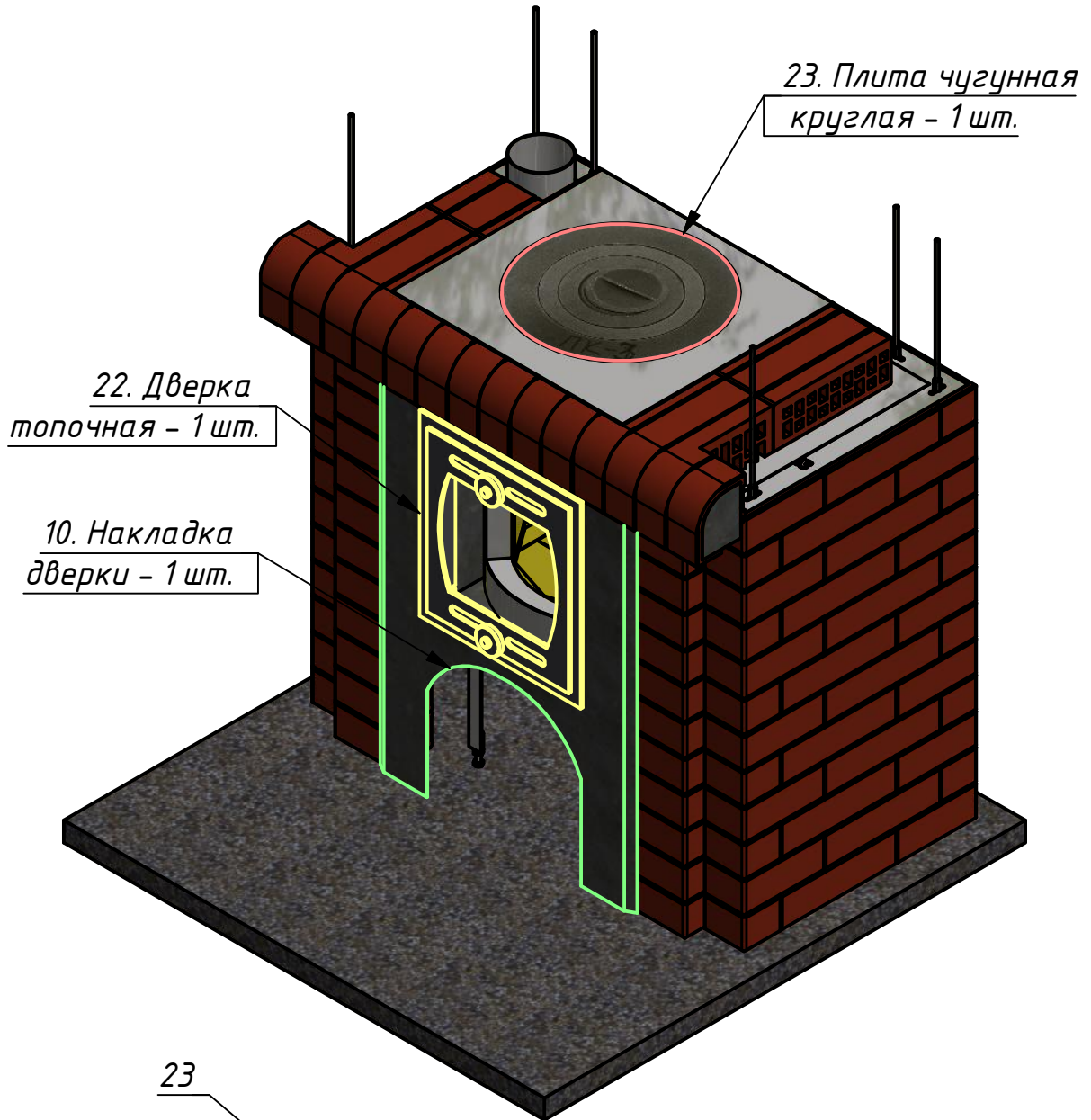
Лист 12 из 29
Модуль "Казан" (сборка)
Код: УК-К



Третий ряд начинаем плотно укладывать в обе стороны от выходного патрубка и заканчиваем над дверкой. Там должен остаться зазор напротив отверстия в корпусе.

Вставляем изнутри распорную скобу, подсунув широкий конец между кирпичами и рамкой и крепим снаружи гайкой М6.

Лист 13 из 29
Модуль "Казан" (сборка)
Код: УК-К



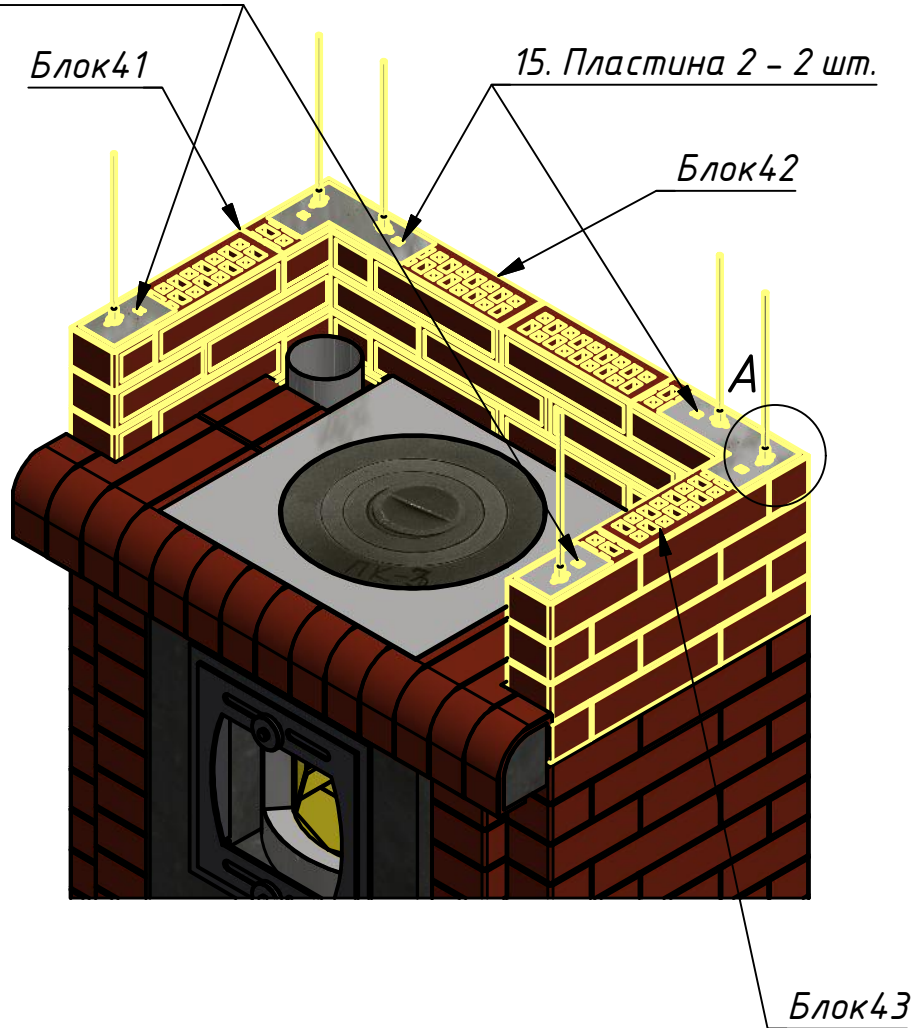
Лист 14 из 29
Модуль "Казан" (сборка)
Код: УК-К

17. Пластина 4 - 2 шт.

Блок41

15. Пластина 2 - 2 шт.

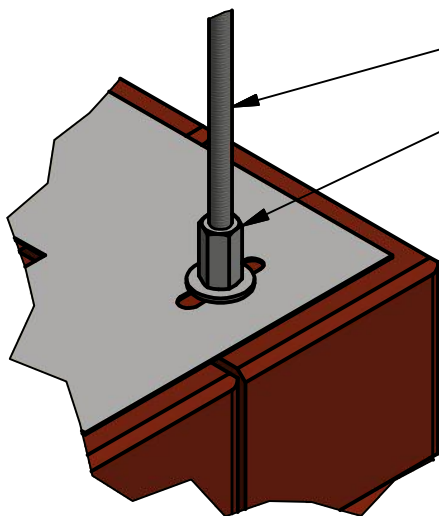
Блок42



А

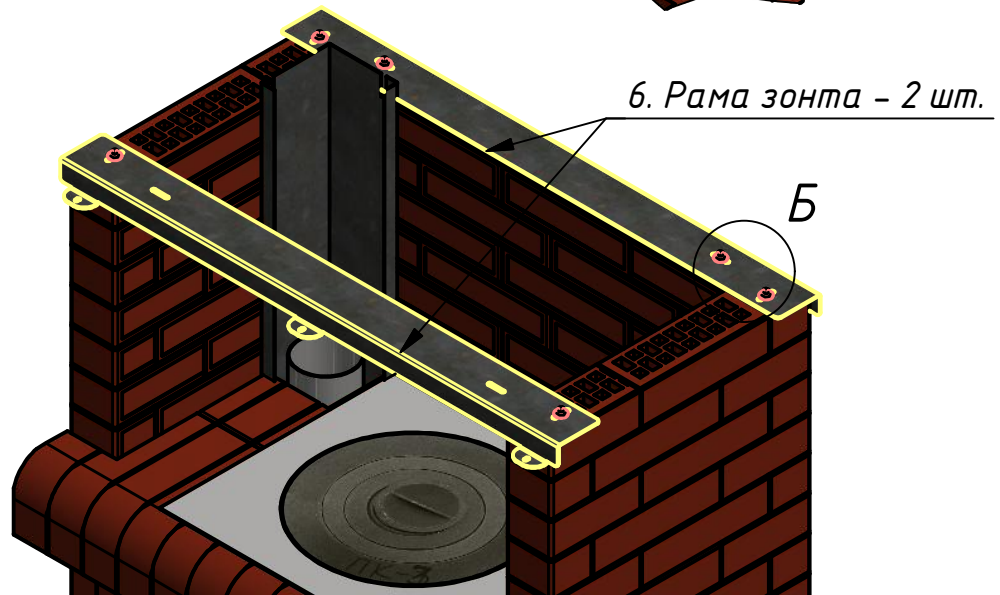
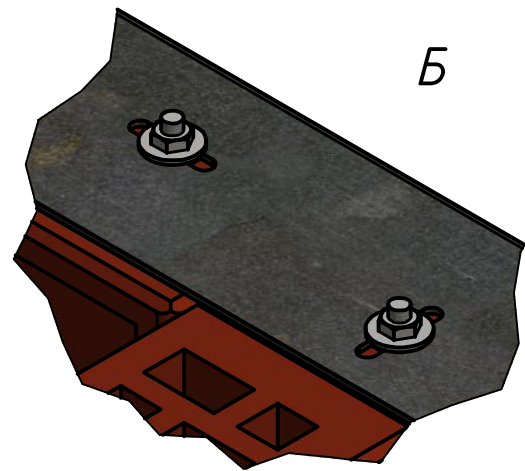
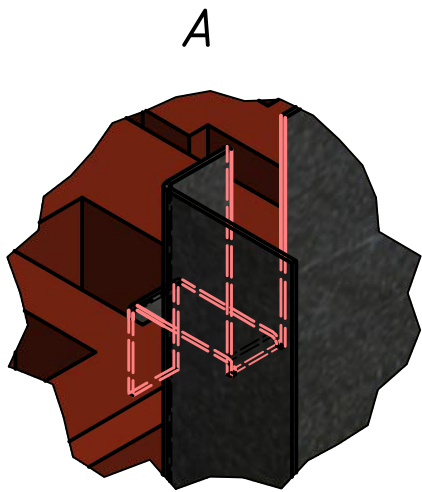
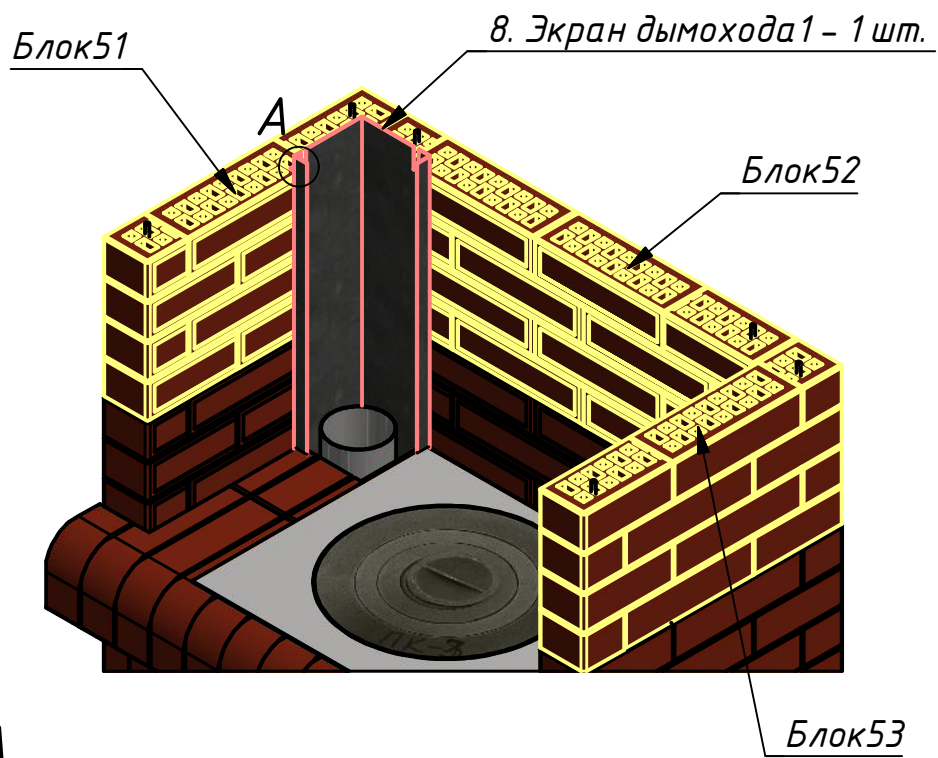
24. Шпилька М6х260 - 6 шт.

27. Гайка М6 высокая - 8 шт.

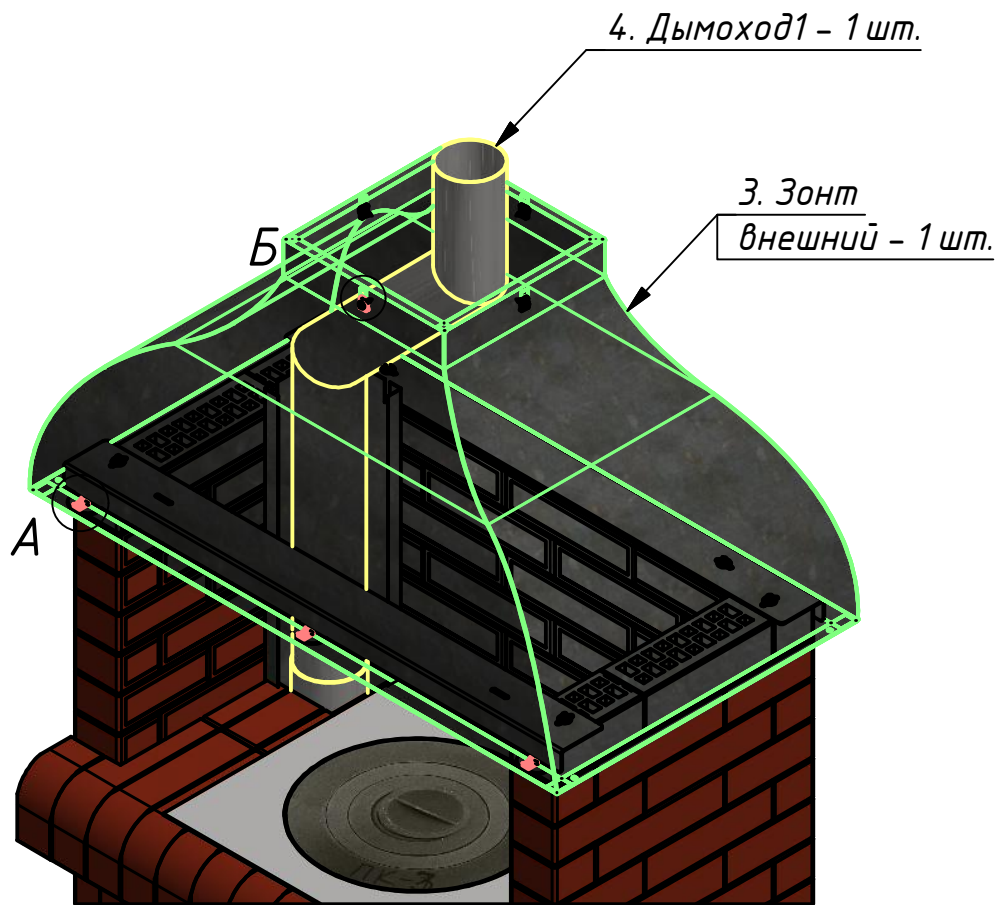


Блоки 41, 42 и 43 - с вырезами
снизу под полку.

Лист 15 из 29
Модуль "Казан" (сборка)
Код: УК-К



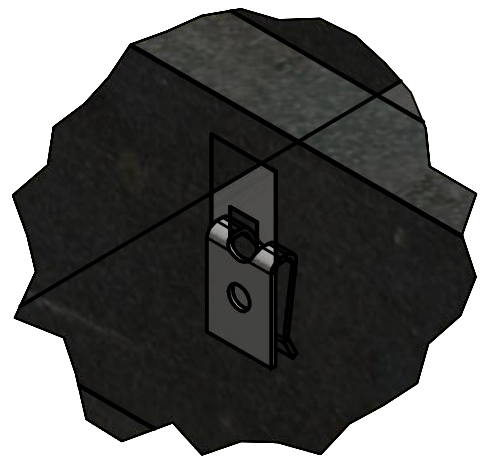
Лист 16 из 29
Модуль "Казан" (сборка)
Код: УК-К



А

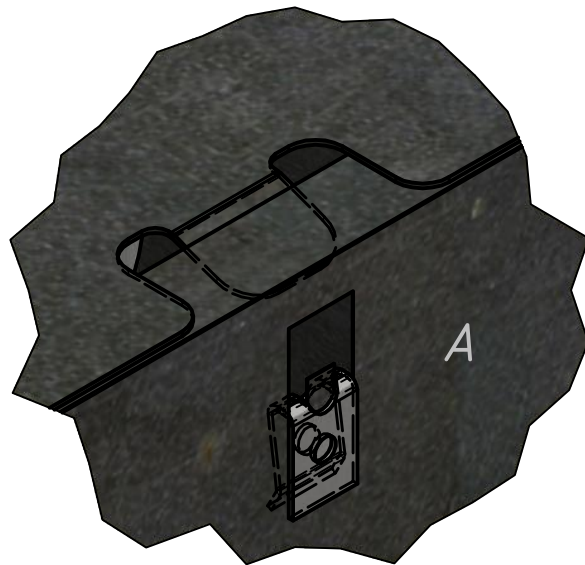
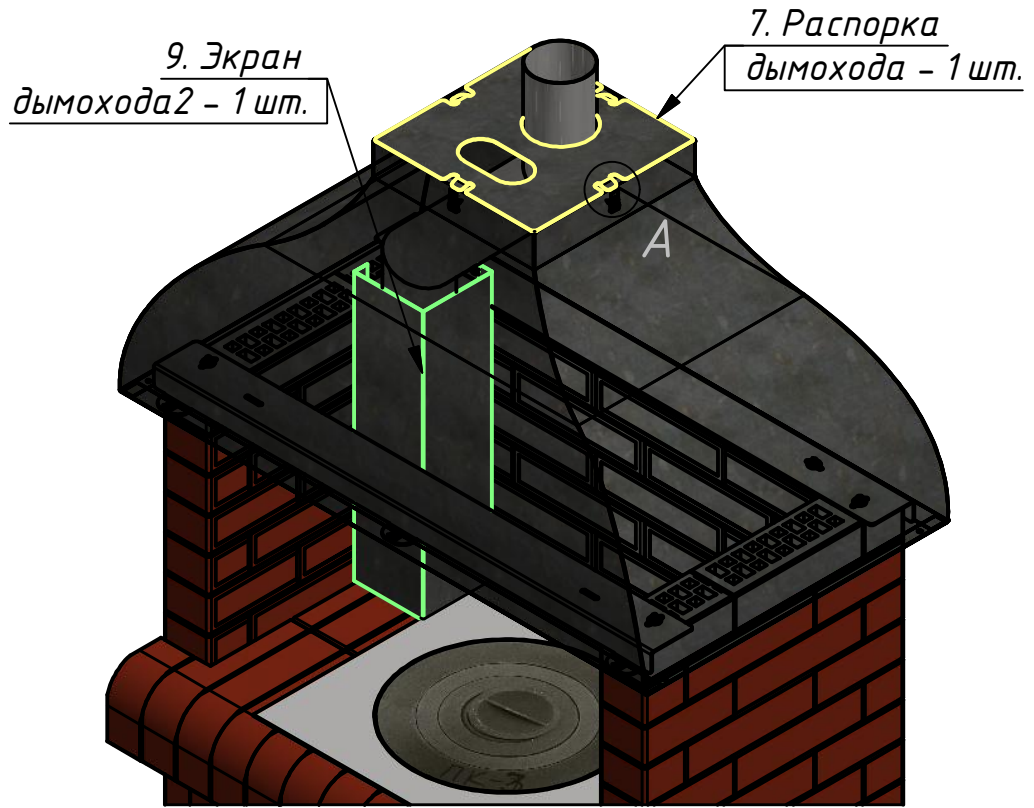


Б

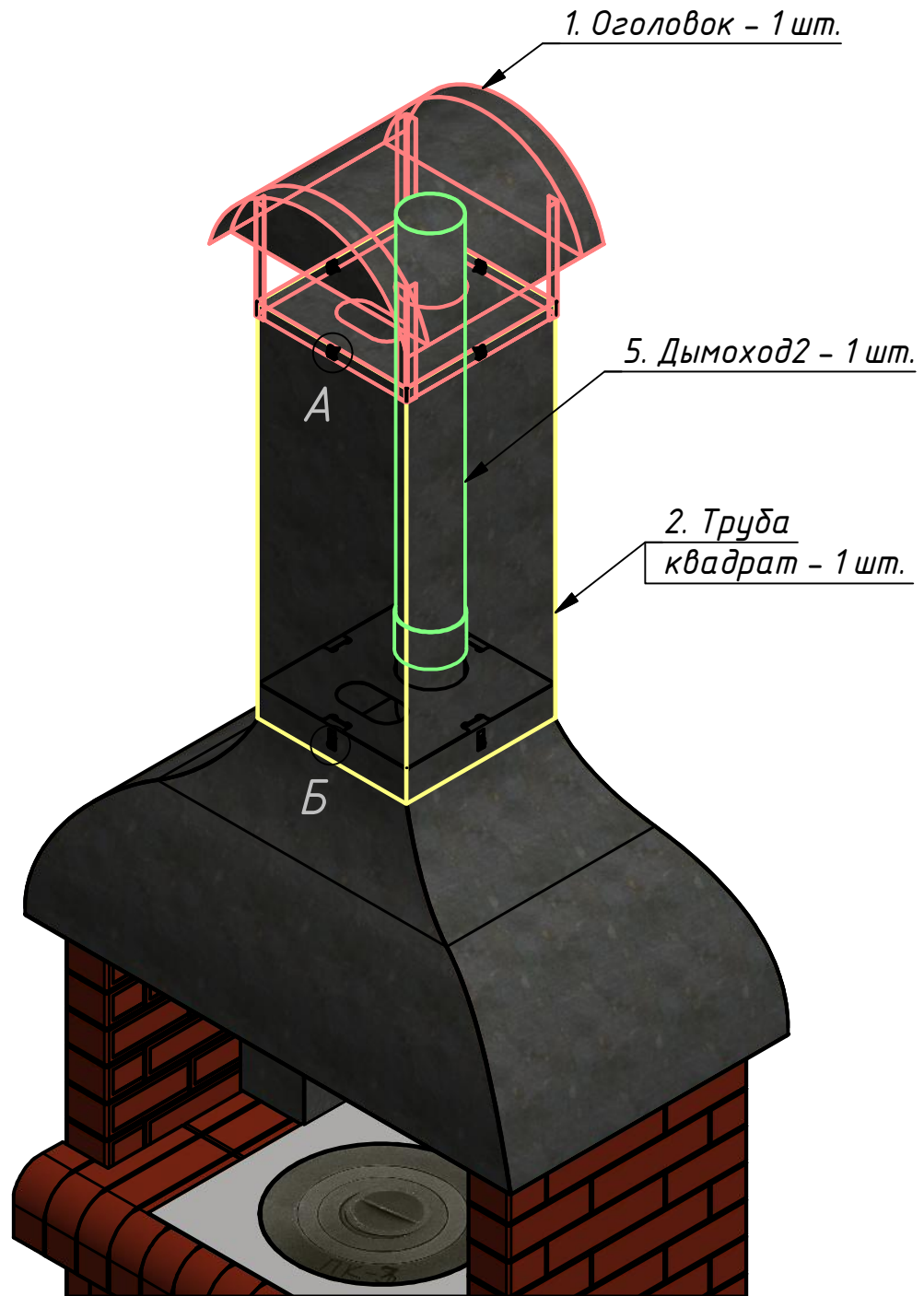


Модуль "Казан" (сборка)

Код: УК-К



Лист 18 из 29
Модуль "Казан" (сборка)
Код: УК-К



А



Б

Лист 19 из 29
Модуль "Казан" (сборка)
Код: УК-К



Примечания:

- 1. При окончательной установке кирпичные блоки (и пластины перевязки) склеивать точно термостойким герметиком. На каждый блок или пластину достаточно несколько точек. При необходимости разборки места склейки можно будет прорезать обойным ножом с тонким лезвием сквозь шов.*
- 2. После установки изделий необходимо обеспечить защиту поверхности кирпичей от атмосферных воздействий с помощью защитных покрытий (лак, пропитка и т. п.).*
- 3. Установку производить на ровную, твёрдую, горизонтальную поверхность.*

Лист 20 из 29
Модуль "Казан" (сборка)
Код : УК-К

Комплектовочный лист

Детали из металла:

1. Оголовок - 1 шт.
 2. Труба квадрат - 1 шт.
 3. Зонт внешний - 1 шт.
 4. Дымоход1 - 1 шт.
 5. Дымоход2 - 1 шт.
 6. Рама зонта - 2 шт.
 7. Распорка дымохода - 1 шт.
 8. Экран дымохода1 - 1 шт.
 9. Экран дымохода2 - 1 шт.
 10. Накладка дверки1- 1 шт.
 11. Корпус печи 1 - 1 шт.
 12. Заглушка проходная - 1 шт.
 13. Патрубок выходной - 1 шт.
 14. Пластина 1 - 1 шт.
 15. Пластина 2 - 6 шт.
 16. Пластина 3 - 4 шт.
 17. Пластина 4 - 2 шт.
 18. Пластина 5 - 1 шт.
 19. Подставка - 1 шт.
 20. Рамка топки - 1 шт.
 21. Скоба - 1 шт.
 22. Дверка топочная - 1 шт.
 23. Плита чугунная ПК-3 круглая - 1 шт.
- Крепёж:*
24. Шпилька М6 х 260 мм - 36 шт.
 25. Болт М6 потай - 8 шт. (все на нижней пластине)
 26. Шайба М10 усил - 8 шт. (все на нижней пластине)
 27. Гайка М6 высокая - 36 шт. (по 1 на каждую шпильку)
 28. Гайка М6 - 23 шт. (8 - на дверку, 4 - патрубок печки, 4 - полка, 1 - скоба в печке, 6 - верхние профили)
 29. Шайба М6 усил. - 42 шт. (4 - дверка, 36 - на шпильки, 2 - под полку)
 30. Гайка-скоба под саморез - 14 шт. (6+4 - зонт, 4 - кв. труба)
 31. САМОРЕЗ С ПРЕССШАЙБОЙ 4,2Х16 - 14 шт. (6 - зонт, 8 - кв. труба)
 32. Болт М6х60 - 1 шт. (скоба в печке)
 33. Болт М6х20 - 8 шт. (4 - дверка, 4 - отвод печки)
 34. Болт М8х50 - 4 шт. (ноги печки)
 35. Гайка М8 - 4 шт. (ноги печки)

Детали из кирпича:

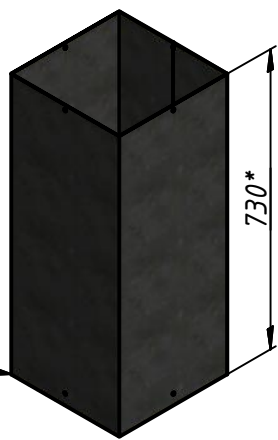
36. Комплект кирпичных блоков - 22 шт.
37. Комплект шамота - 38 шт.
38. Герметик термо - 1 шт.

Лист 21 из 29
Модуль "Казан" (сборка)
Код: УК-К

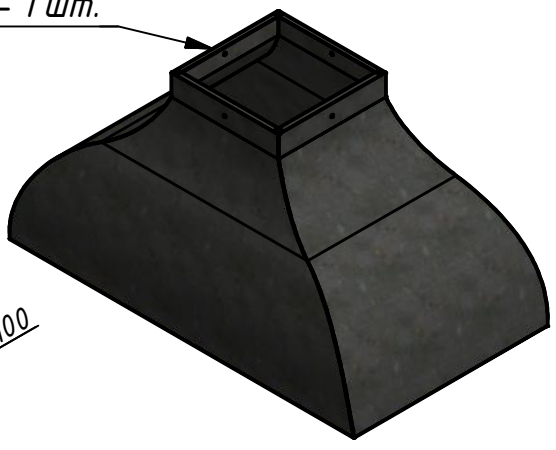
1. Оголовок - 1 шт.



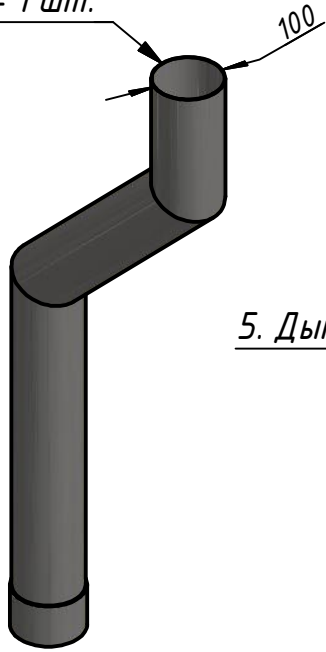
2. Труба квадрат - 1 шт.



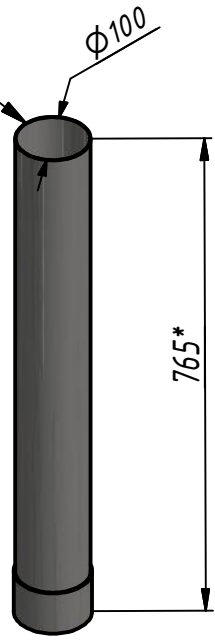
3. Зонт внешний - 1 шт.



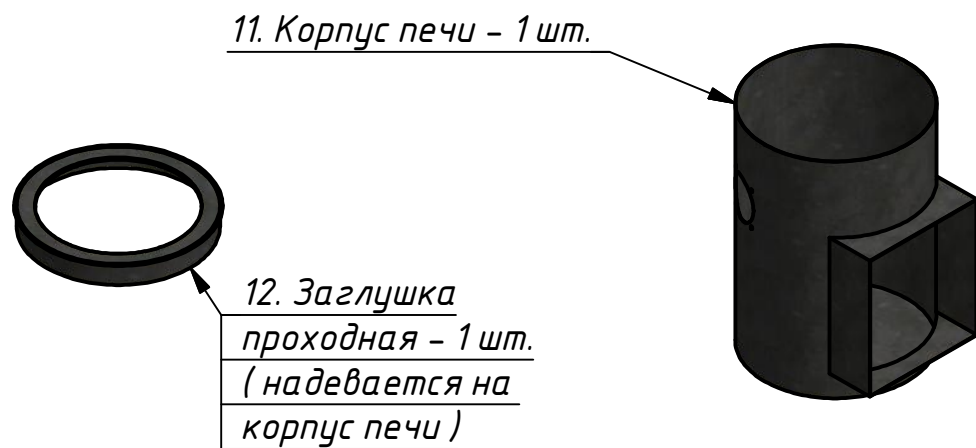
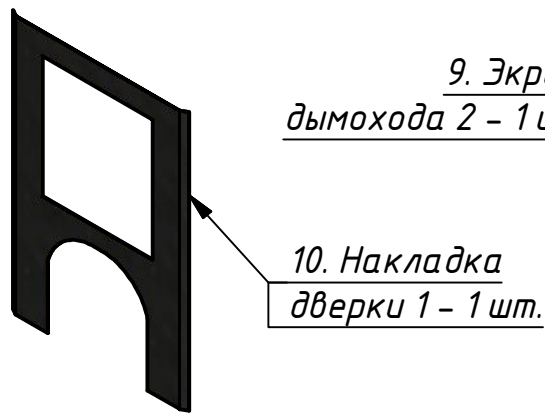
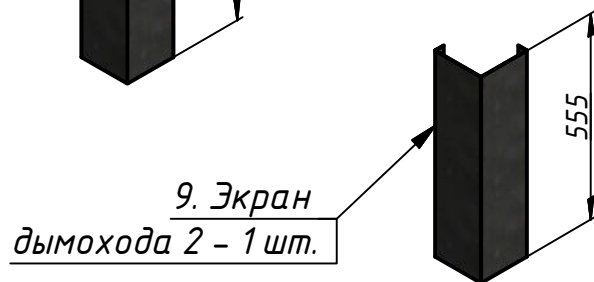
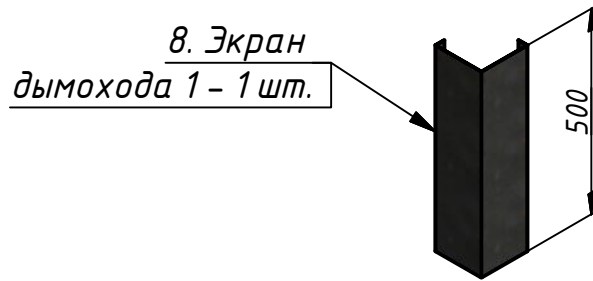
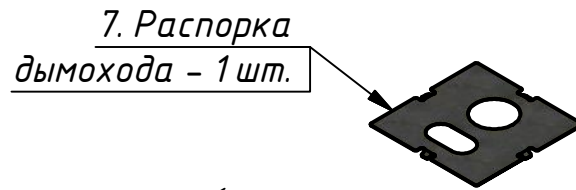
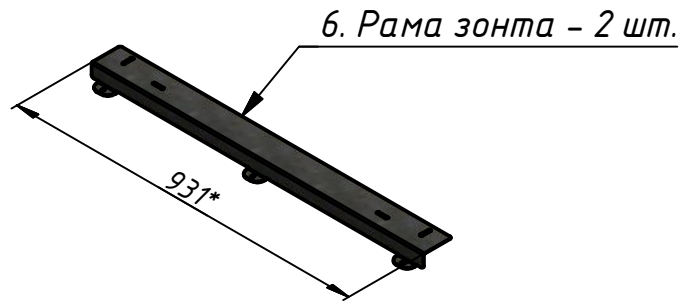
4. Дымоход1 - 1 шт.



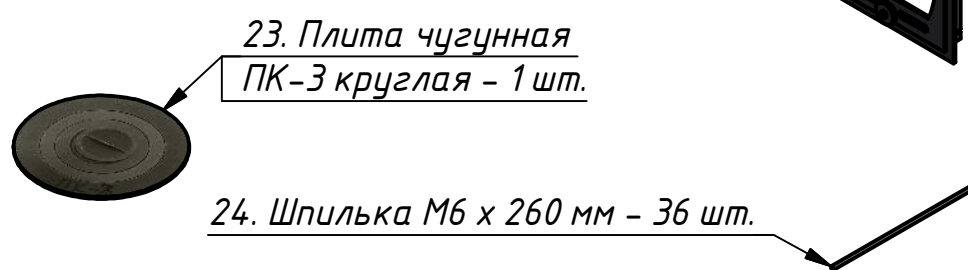
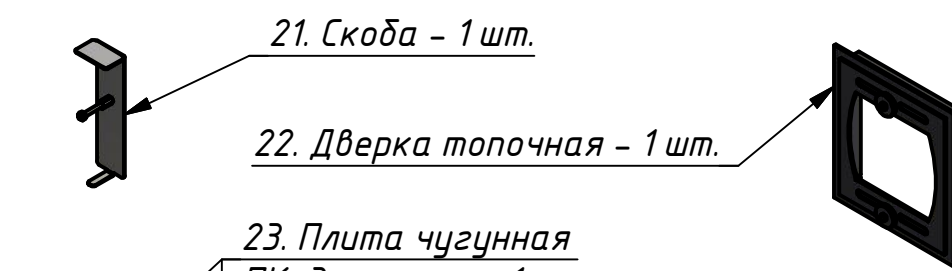
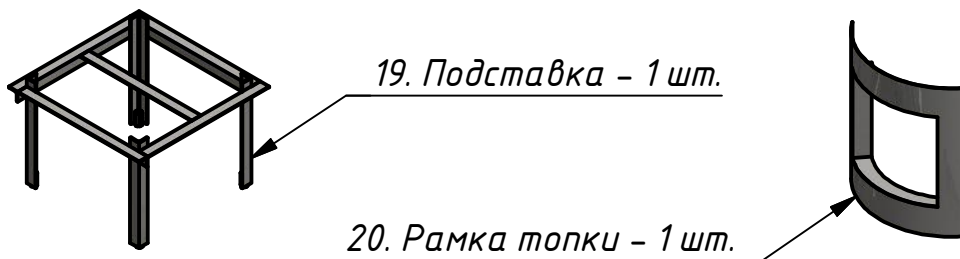
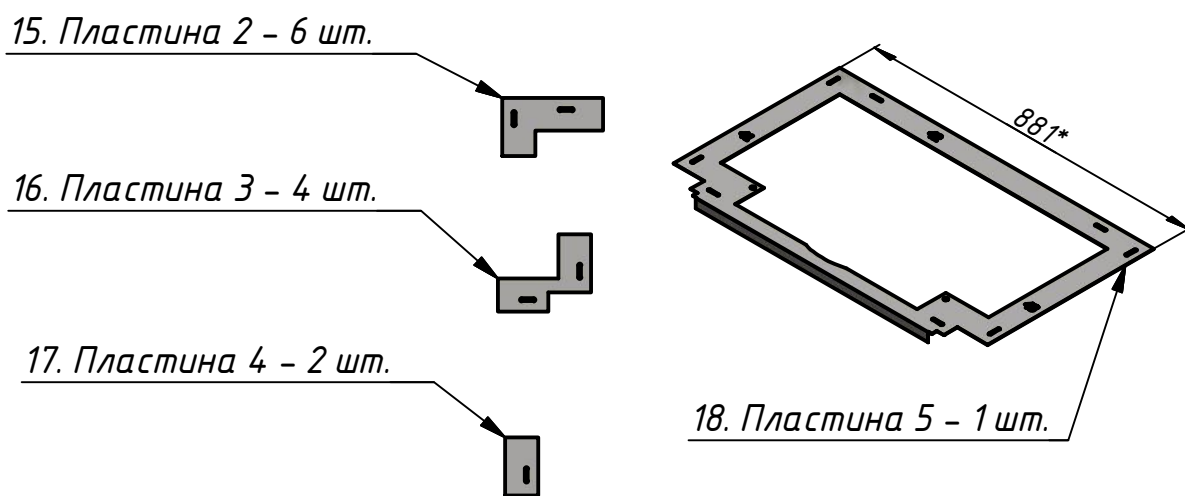
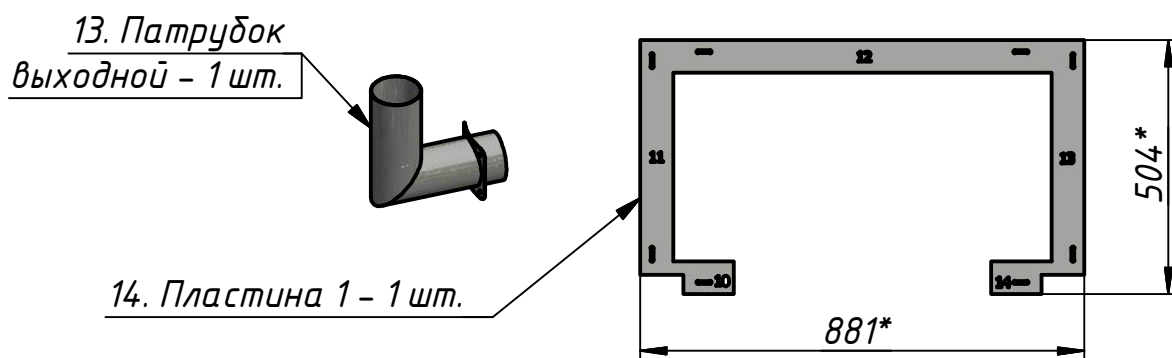
5. Дымоход2 - 1 шт.



Лист 22 из 29
Модуль "Казан" (сборка)
Код: УК-К



Лист 23 из 29
Модуль "Казан" (сборка)
Код: УК-К



Модуль "Казан" (сборка)

Код: УК-К

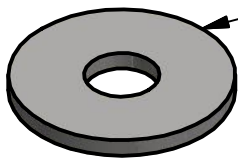
25. Болт М6 потай - 8 шт.

(все на нижней пластине)



26. Шайба М10 усил - 8 шт.

(все на нижней пластине)



27. Гайка М6 высокая - 36 шт.

(по 1 на каждую шпильку)



28. Гайка М6 - 23 шт. (8 - на дверку, 4 - патрубок печки,

4 - полка, 1 - скоба в печке, 6 - верхние профили)



29. Шайба М6 усил. - 42 шт. (4 - дверка, 36 - на шпильки,

2 - под полку)



30. Гайка-скоба под саморез - 14 шт.

(6+4 - зонт, 4 - кв. труба)

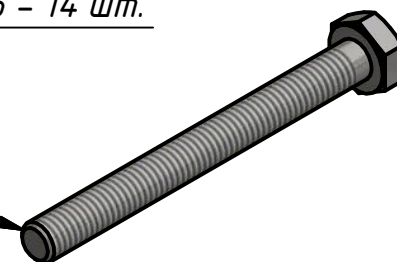


31. САМОРЕЗ С ПРЕССШАЙБОЙ 4,2X16 - 14 шт.

(6 - зонт, 8 - кв. труба)



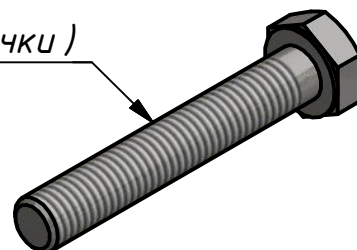
32. Болт М6х60 - 1 шт. (скоба в печке)



33. Болт М6х20 - 8 шт. (4 - дверка, 4 - отвод печки)



34. Болт М8х50 - 4 шт. (ноги печки)

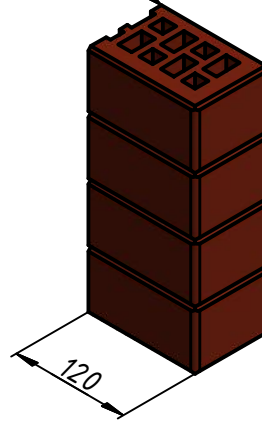


35. Гайка М8 - 4 шт. (ноги печки)

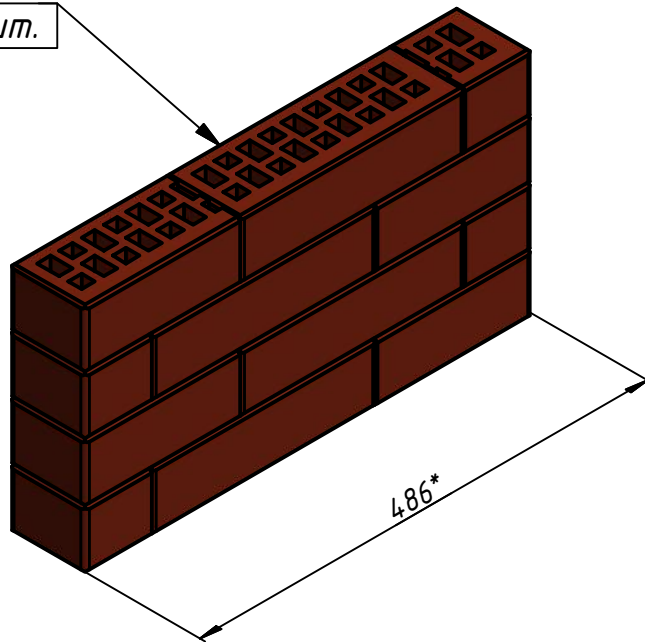


Лист 25 из 29
Модуль "Казан" (сборка)
Код: УК-К

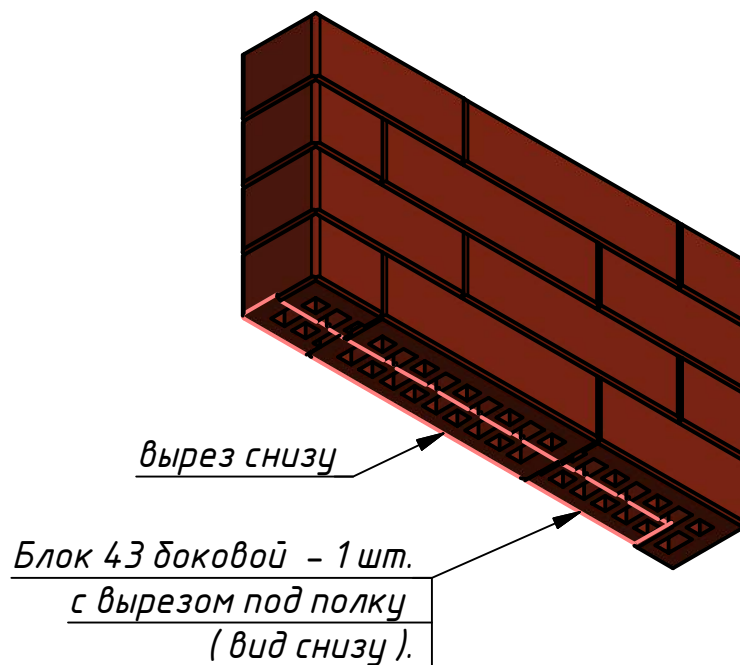
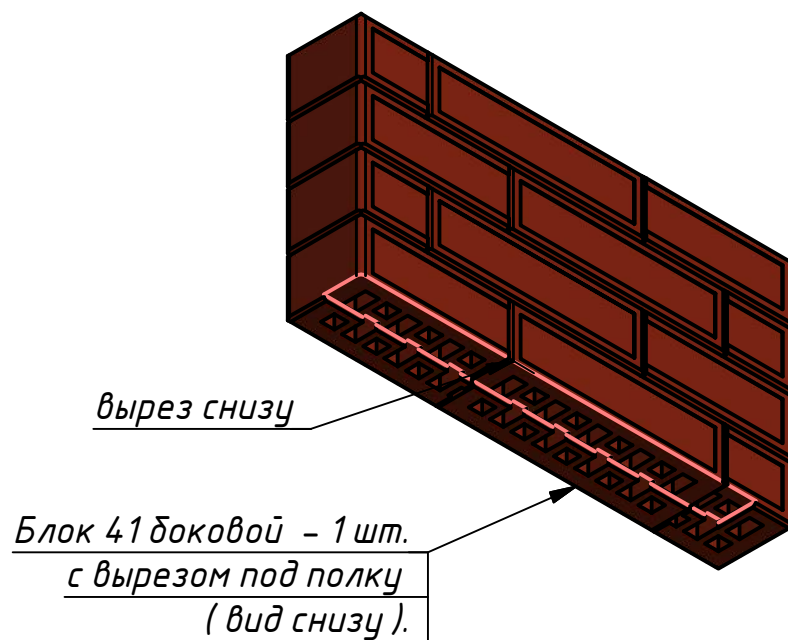
Блоки 10,14,20,24,30,34
передние - 6 шт.



Блоки 11,13,21,23,31,33,51,53
боковые - 8 шт.

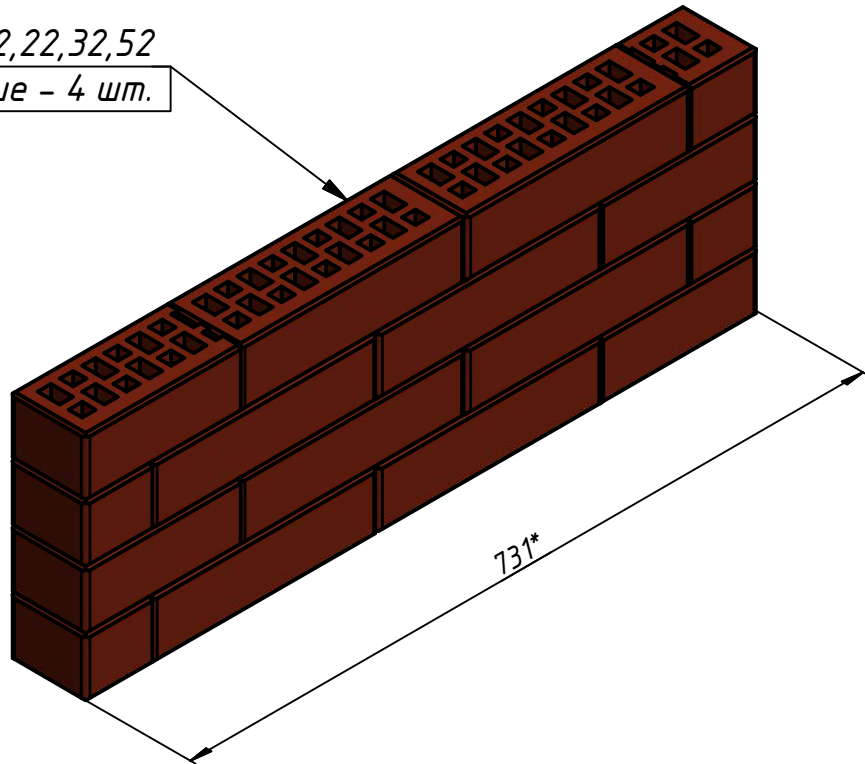


Модуль "Казан" склад



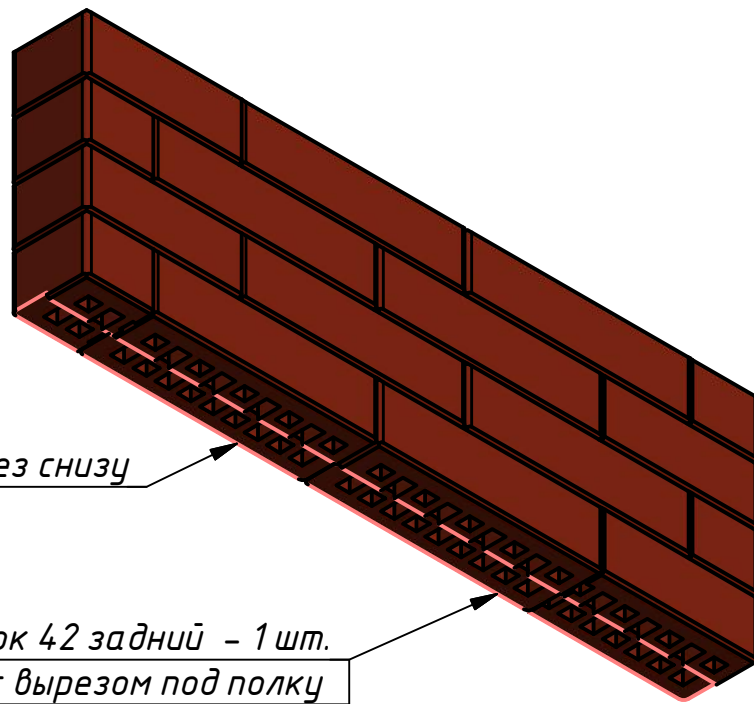
Модуль "Казан" склад

Блоки 12,22,32,52
задние - 4 шт.

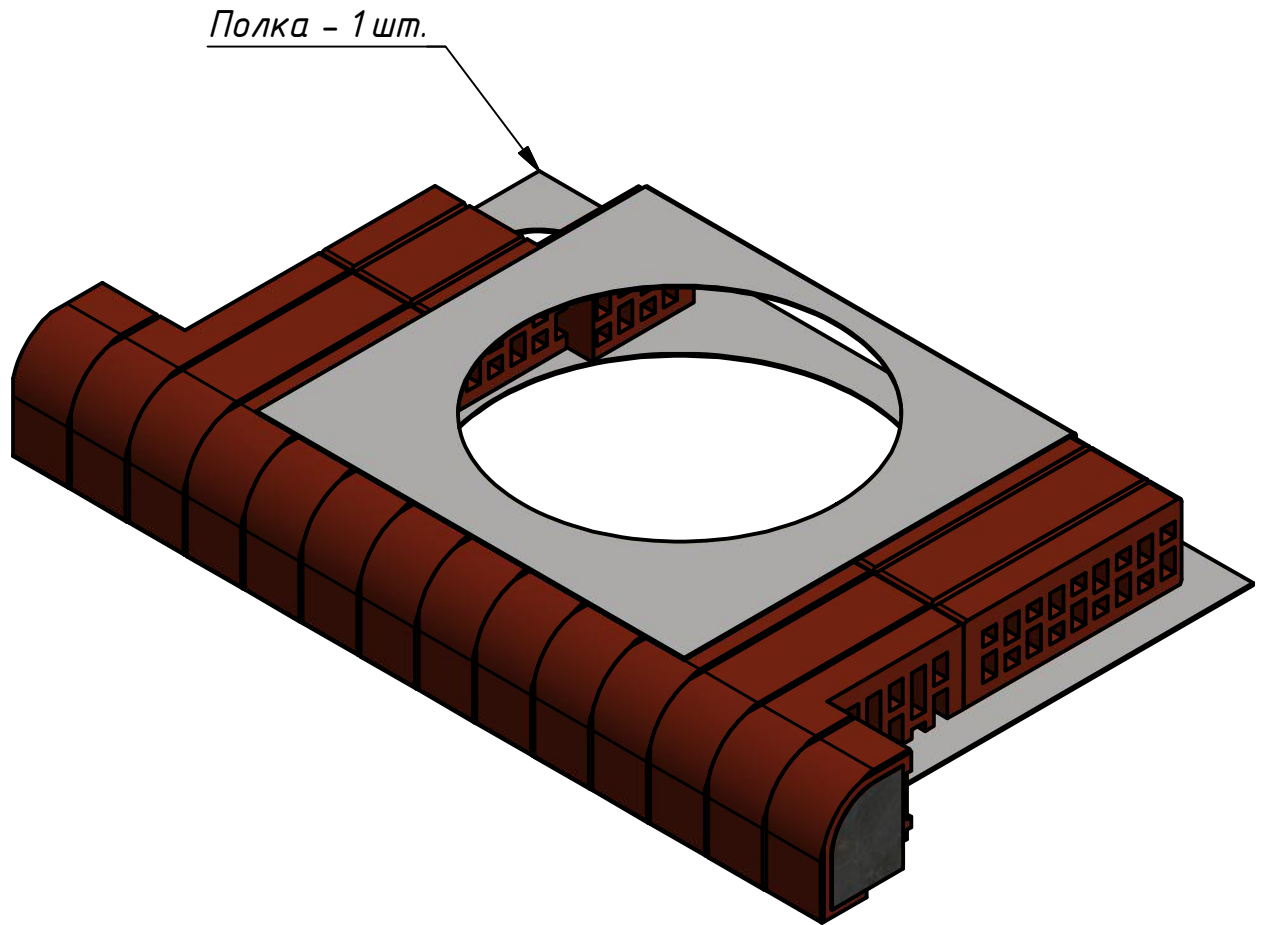


вырез снизу

Блок 42 задний - 1 шт.
с вырезом под полку
(вид снизу).

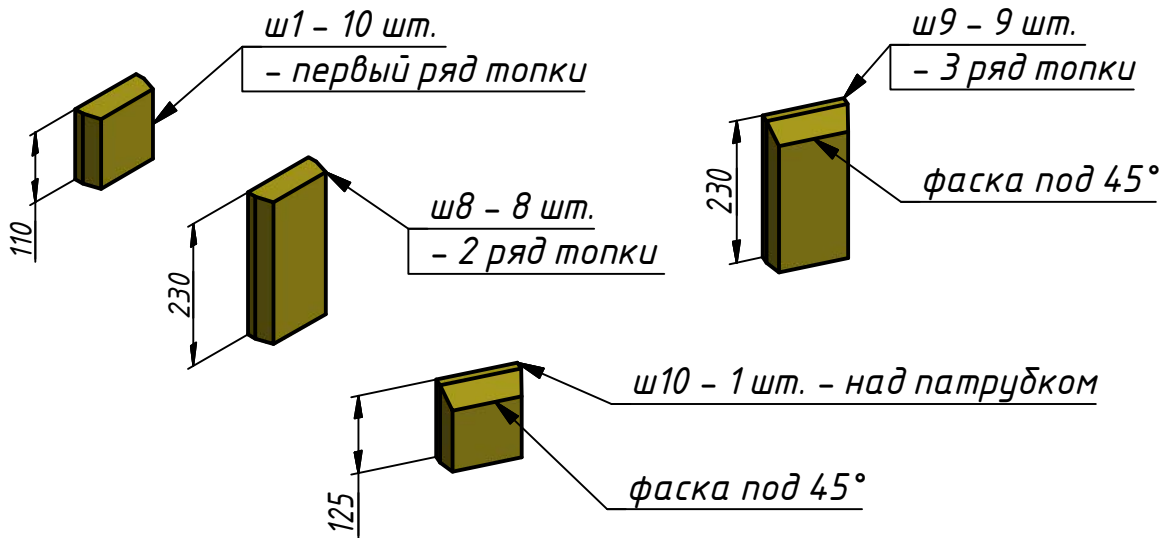


Лист 28 из 29
Модуль "Казан" (сборка)
Код: УК-К



Лист 29 из 29
Модуль "Казан" (сборка)
Код: УК-К

Комплект шамота :



детали пода - 2 ряда:

