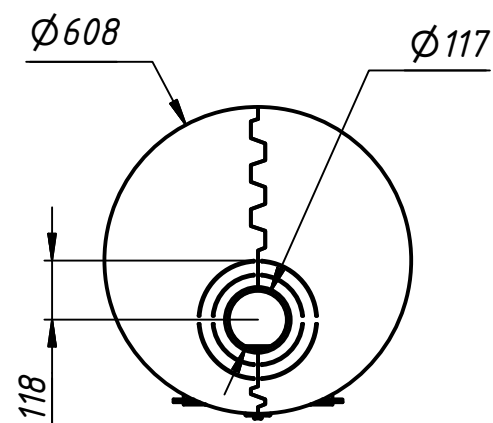
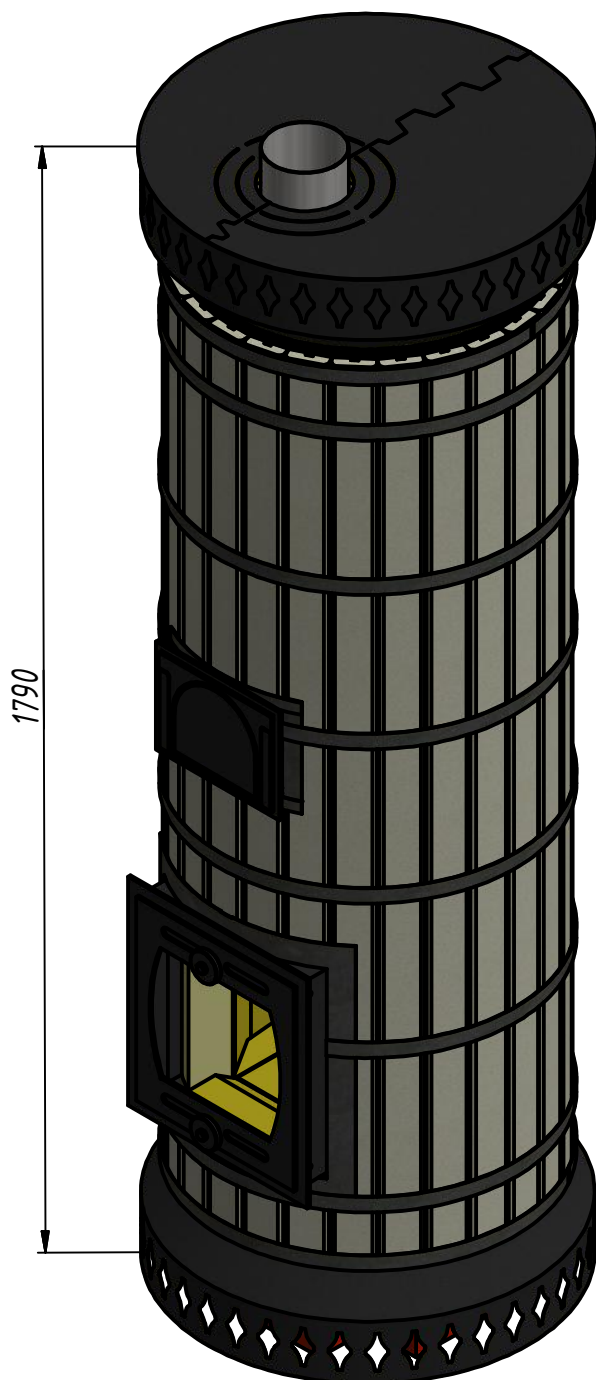


Лист 1 из 36
Печь "Ладушка" в облицовке
талькохлорит
(сборка)
Код : ПК0-Т0-15

Листы 1 - 28 - схема сборки.

Листы 29 - 36 - комплекточный лист.



Габариты : $\text{Ø}608$ мм. x 1790 мм.
Масса : 585 кг.

Печь "Ладушка" в облицовке
талькохлорит
(сборка)
Код : ПК0-Т0-15

Рис. 1

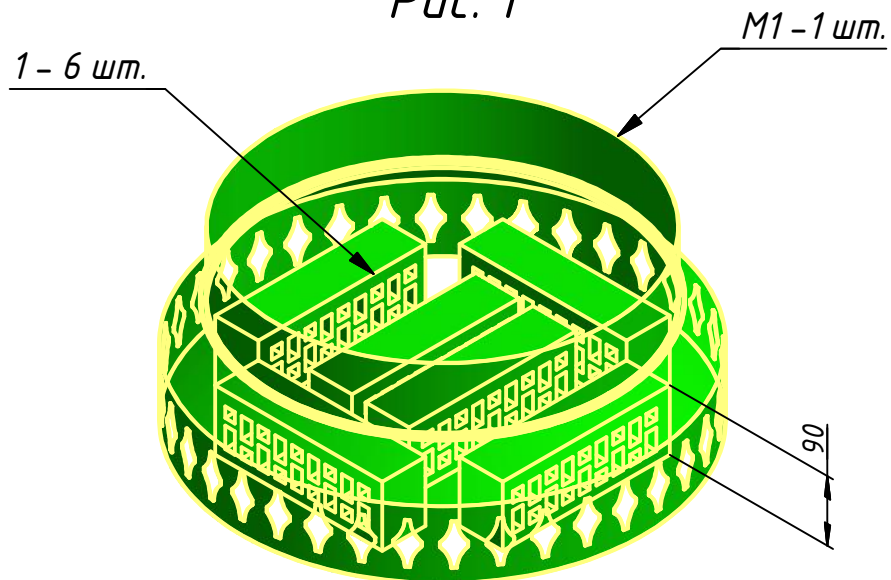
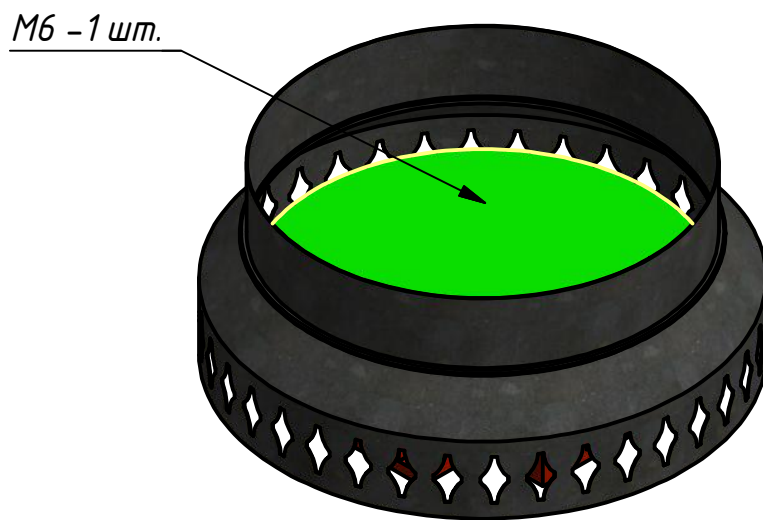


Рис. 2



Лист 3 из 36
Печь "Ладушка" в облицовке
талькохлорит
(сборка)
Код: ПК0-Т0-15
Рис. 3

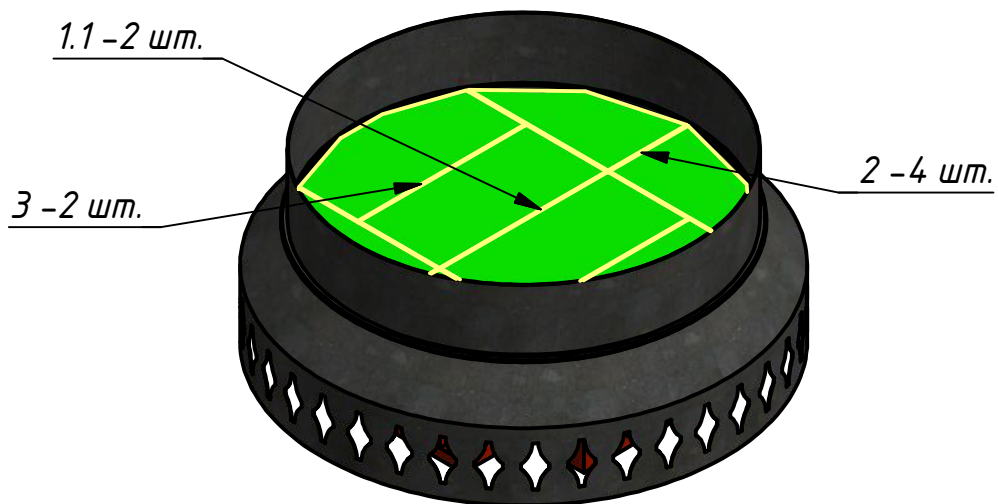
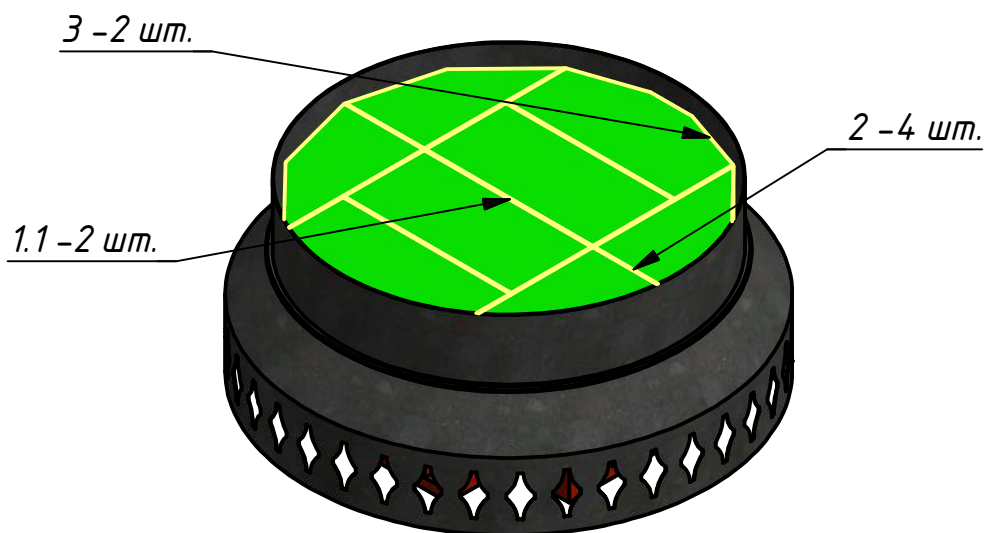


Рис. 4

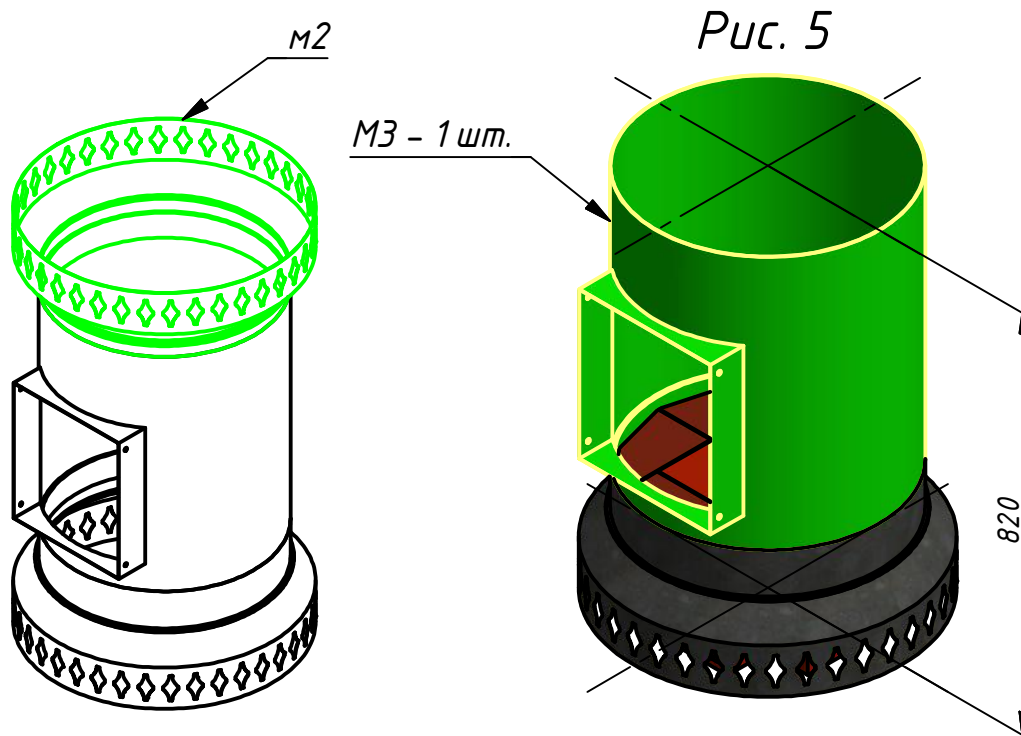


Кирпичные детали устанавливать на смесь из комплекта.
Печь рассчитана на швы около 2 мм, поэтому рекомендуем затворить смесь поуже.

Печь "Ладушка" в облицовке талькохлорит

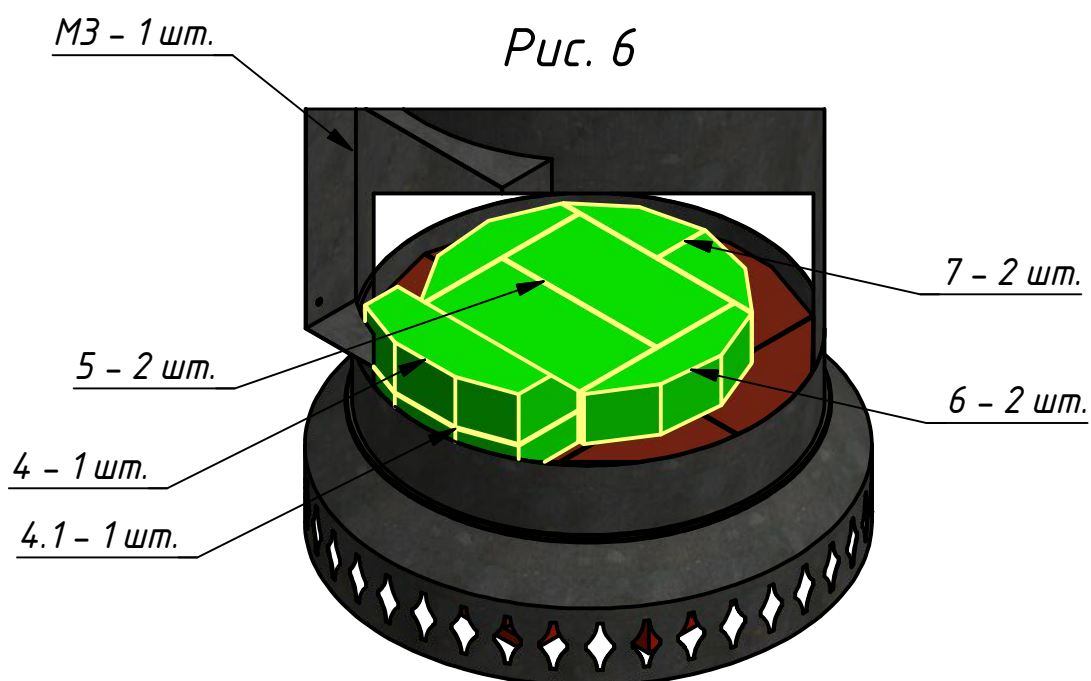
(сборка)

Код: ПК0-Т0-15



При сборке контролировать высоту установки деталей кожуха.

Для контроля круглой формы при сборке шамотного наполнения временно надевать верхнюю корону M2.

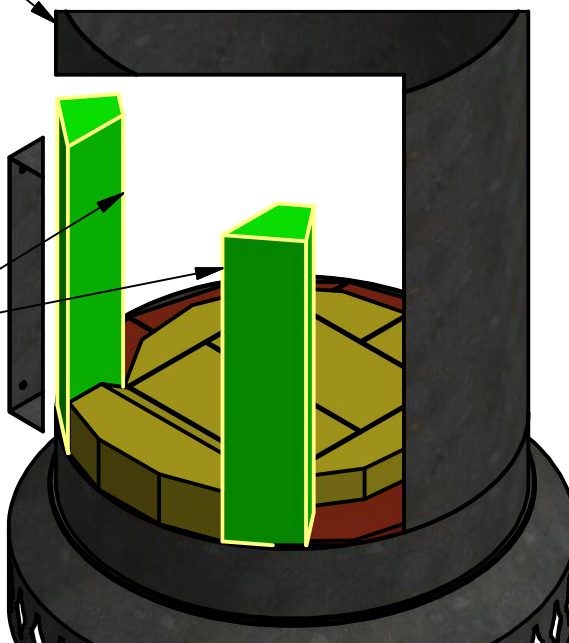


Печь "Ладушка" в облицовке
талькохлорит
(сборка)
Код: ПК0-Т0-15

МЗ - 1 шт.

Рис. 7

8 - 2 шт.

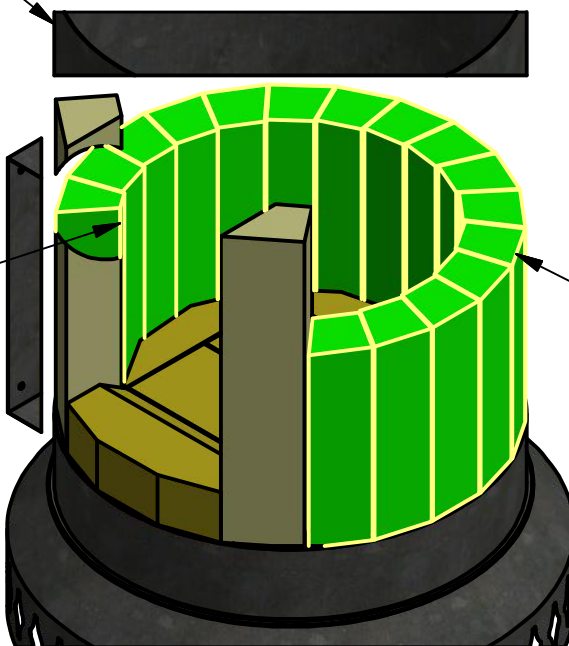


МЗ - 1 шт.

Рис. 8

31 - 1 шт.

10 - 15 шт.



Лист 6 из 36
Печь "Ладушка" в облицовке
талькохлорит
(сборка)
Код: ПК0-Т0-15

МЗ - 1 шт.

Рис. 9

9 - 1 шт.

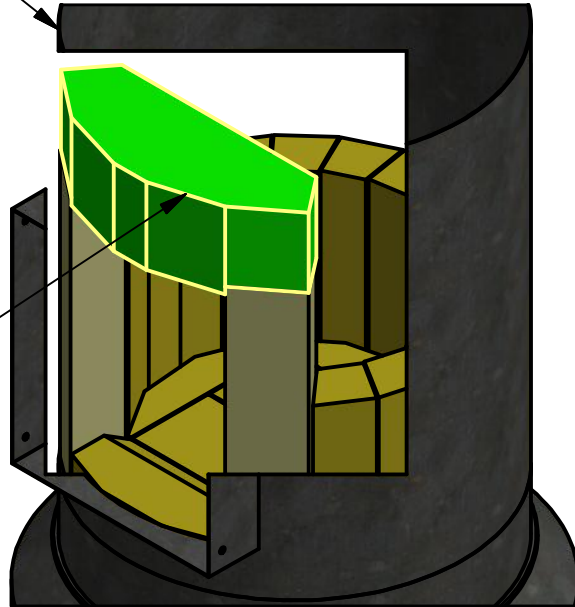
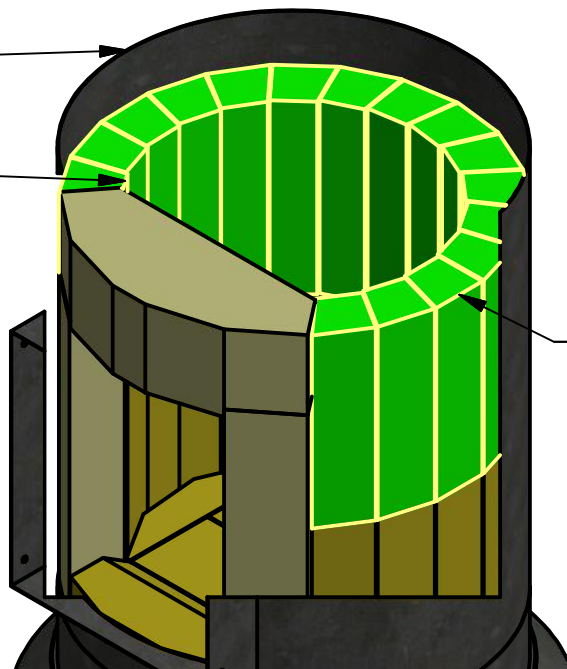


Рис. 10

МЗ - 1 шт.

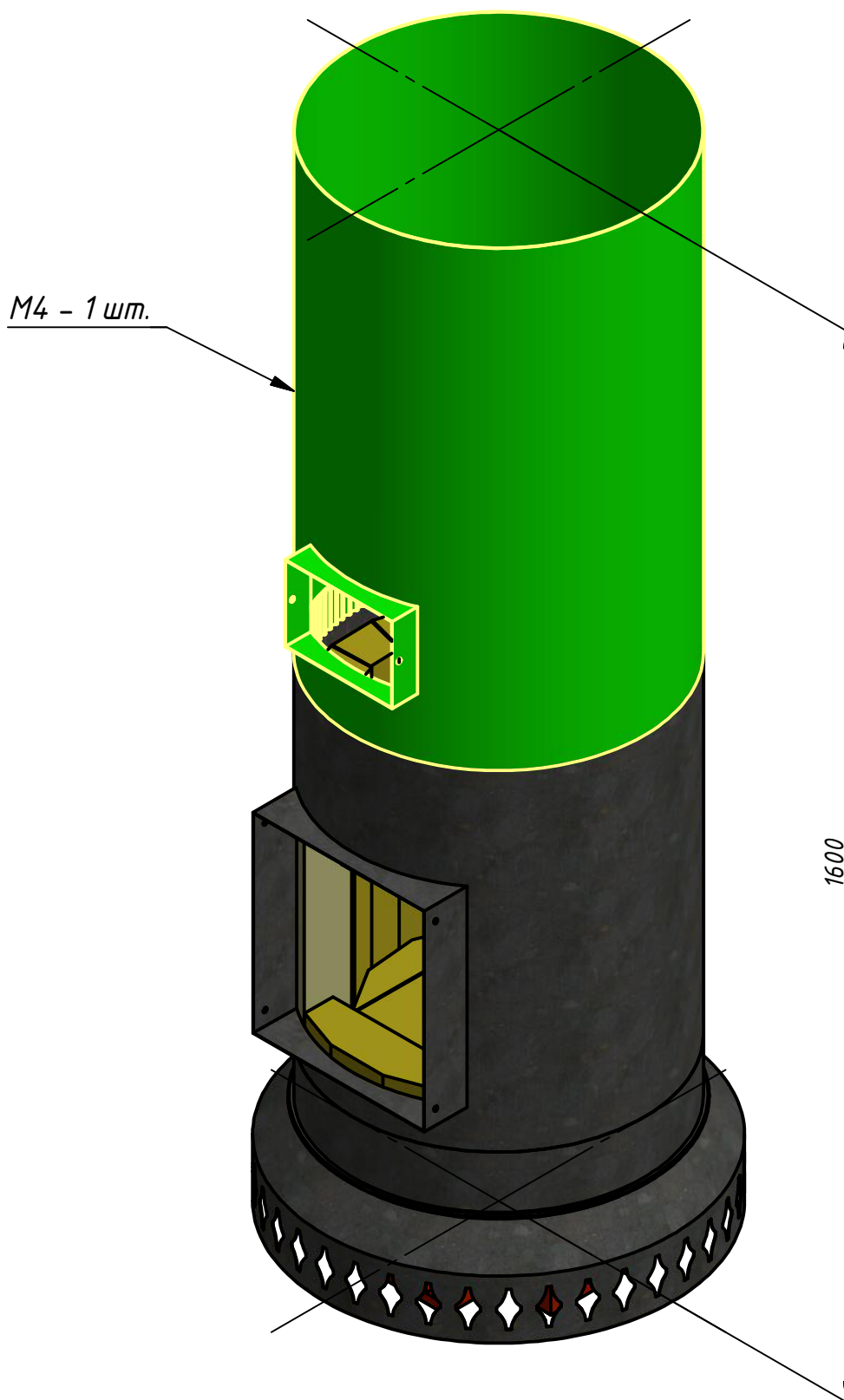
31 - 1 шт.

10 - 15 шт.



Лист 7 из 36
Печь "Ладушка" в облицовке
талькохлорит
(сборка)
Код: ПК0-Т0-15

Рис. 11



Печь "Ладушка" в облицовке

талькохлорит

(сборка)

Код: ПК0-ТО-15

Рис. 12

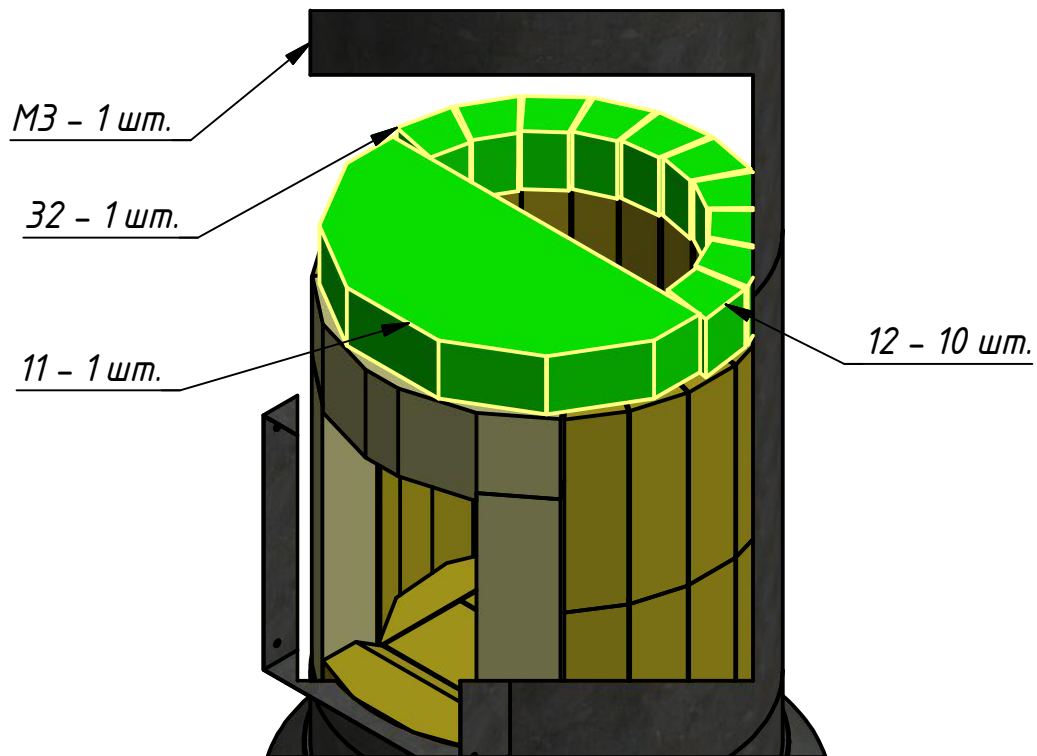
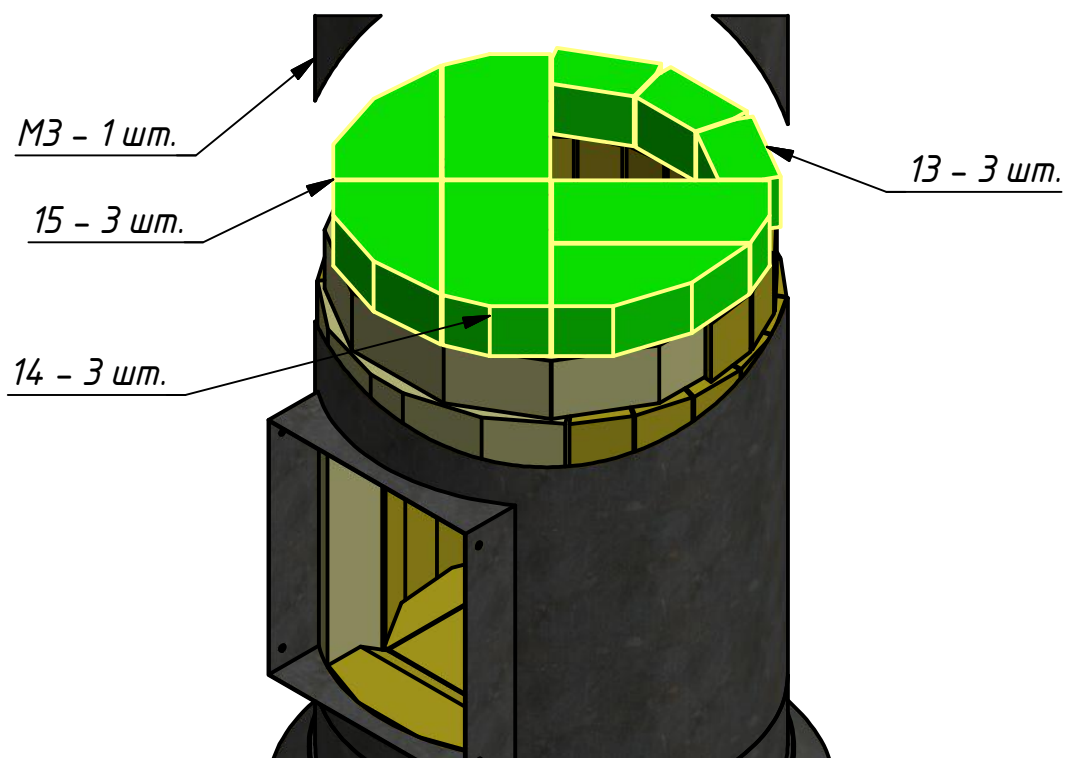
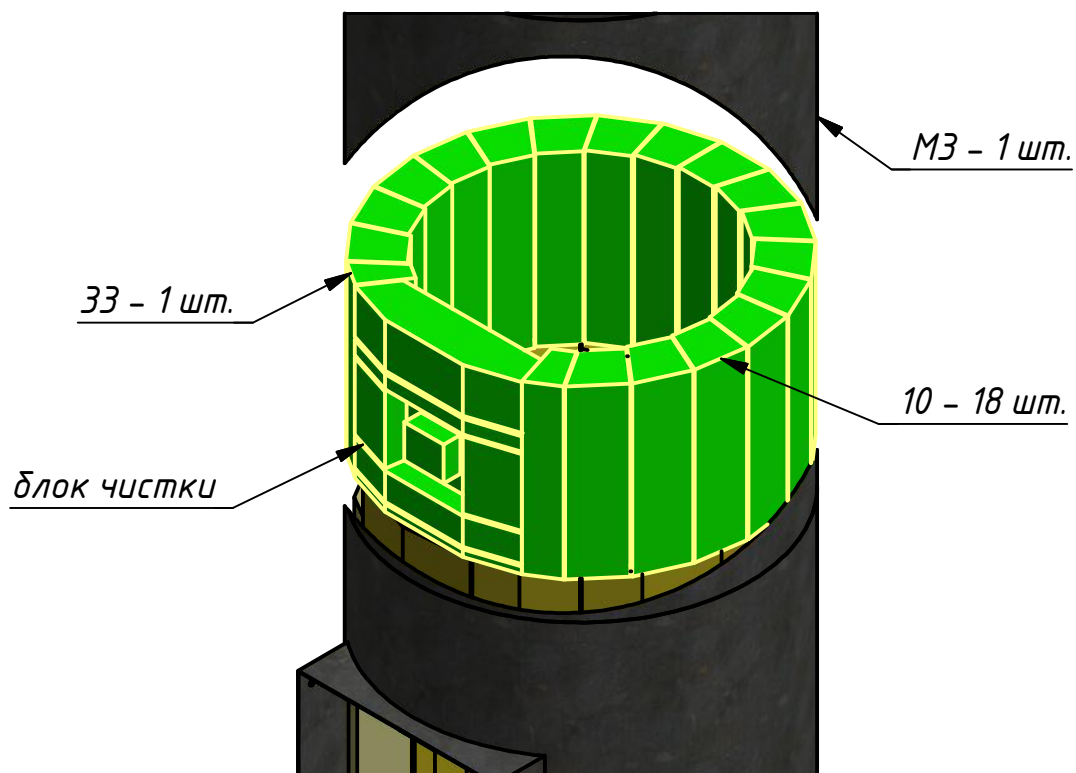


Рис. 13

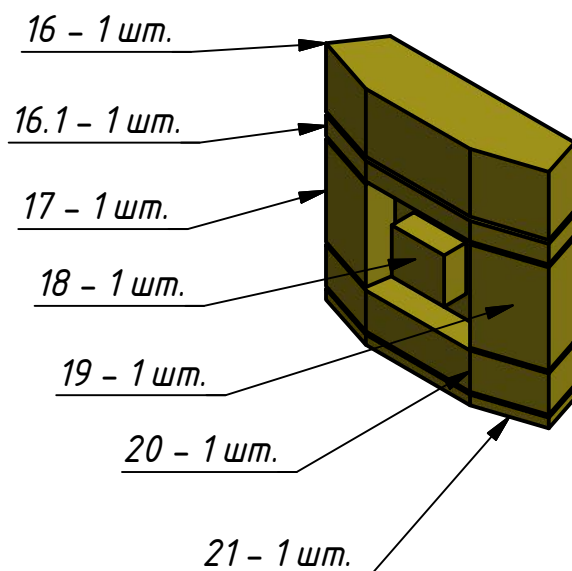


Печь "Ладушка" в облицовке
талькохлорит
(сборка)
Код: ПК0-ТО-15

Рис. 14



При установке блока чистки комбинируем кирпичи 16, 16.1, 20 и 21 так, чтобы съёмный элемент 18 оказался по центру прочистного отверстия корпуса.



Печь "Ладушка" в облицовке

талькохлорит

(сборка)

Код: ПК0-Т0-15

Рис. 15

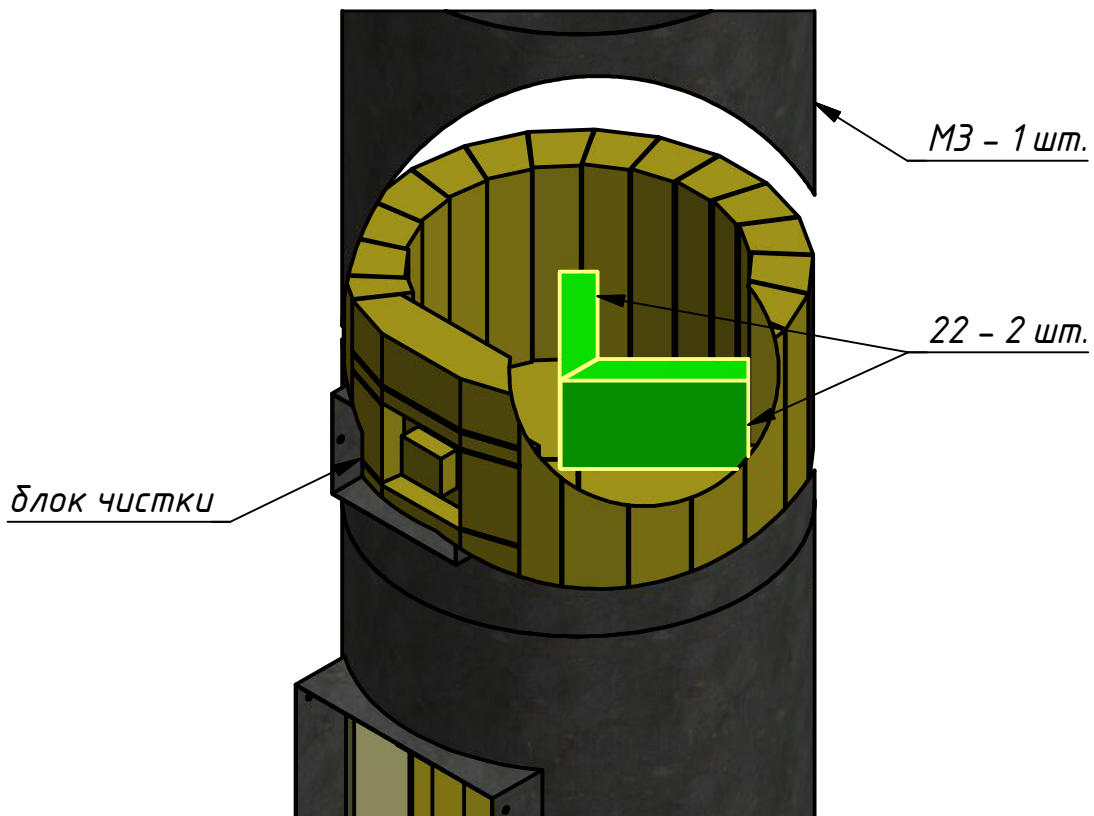
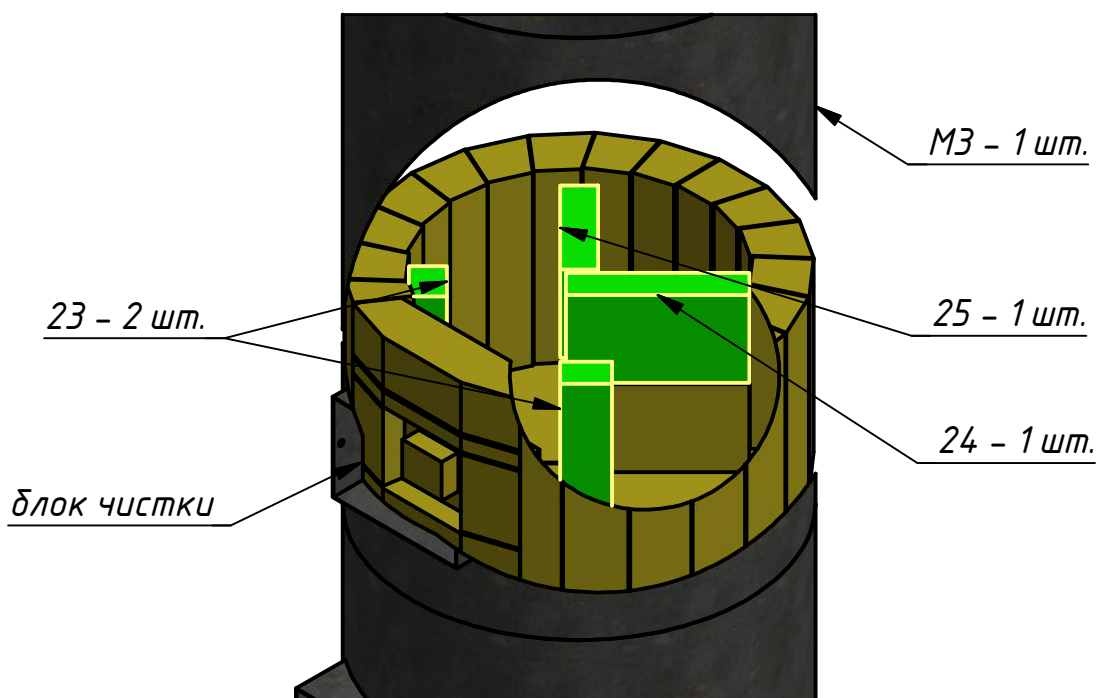


Рис. 16



Лист 11 из 36
Печь "Ладушка" в облицовке
талькохлорит
(сборка)
Код: ПК0-Т0-15

Рис. 17

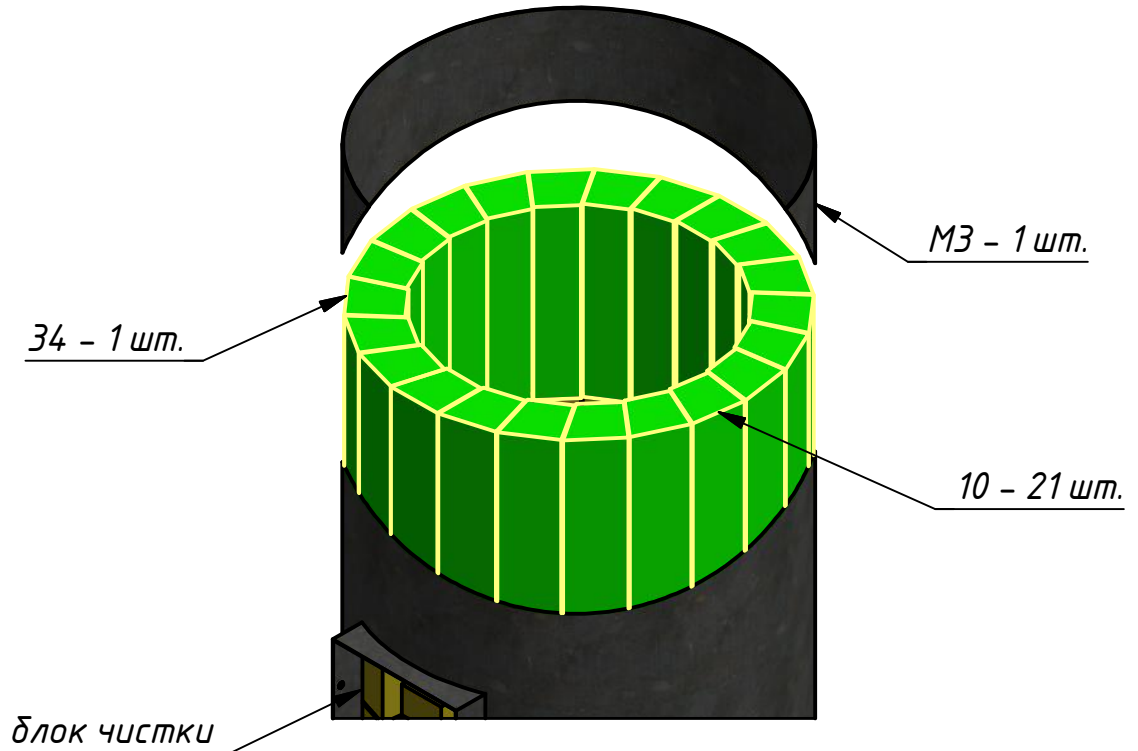
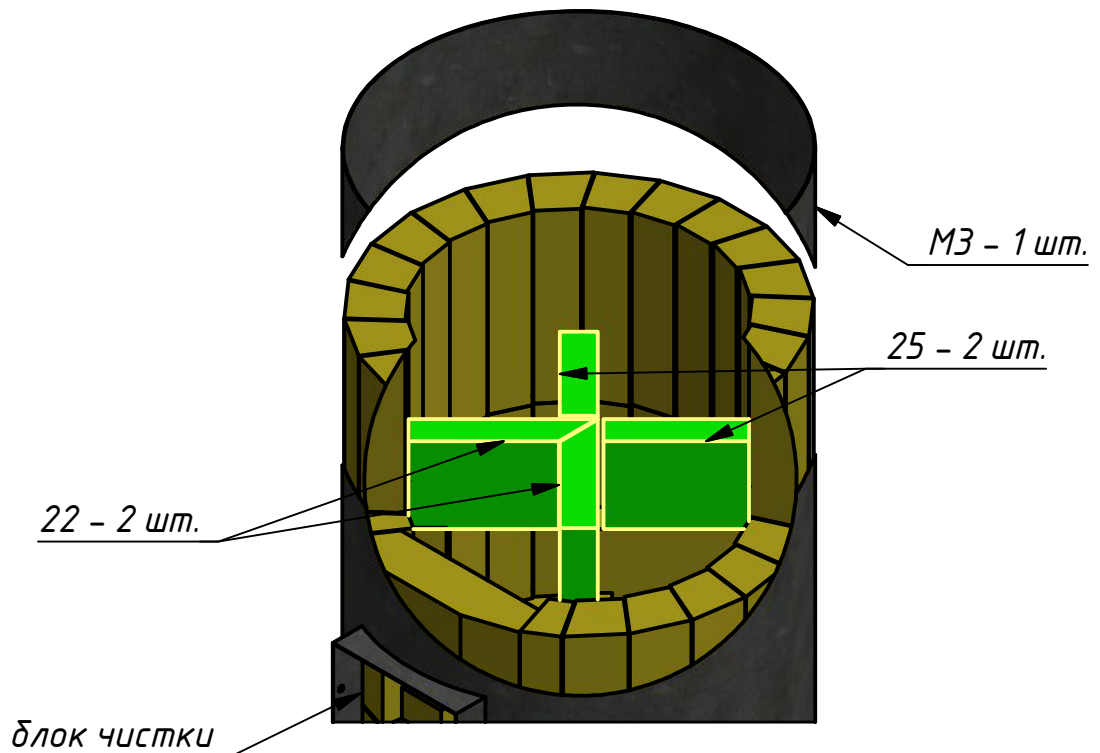


Рис. 18



Лист 12 из 36
Печь "Ладушка" в облицовке
талькохлорит
(сборка)
Код: ПК0-ТО-15

Рис. 19

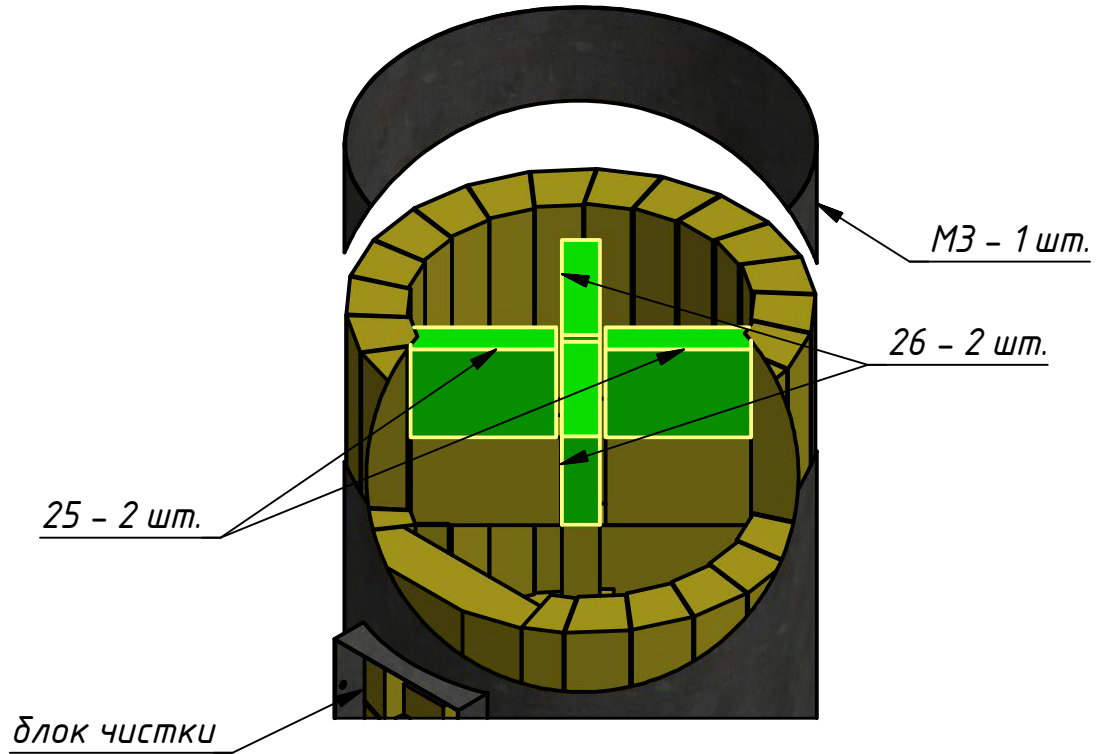
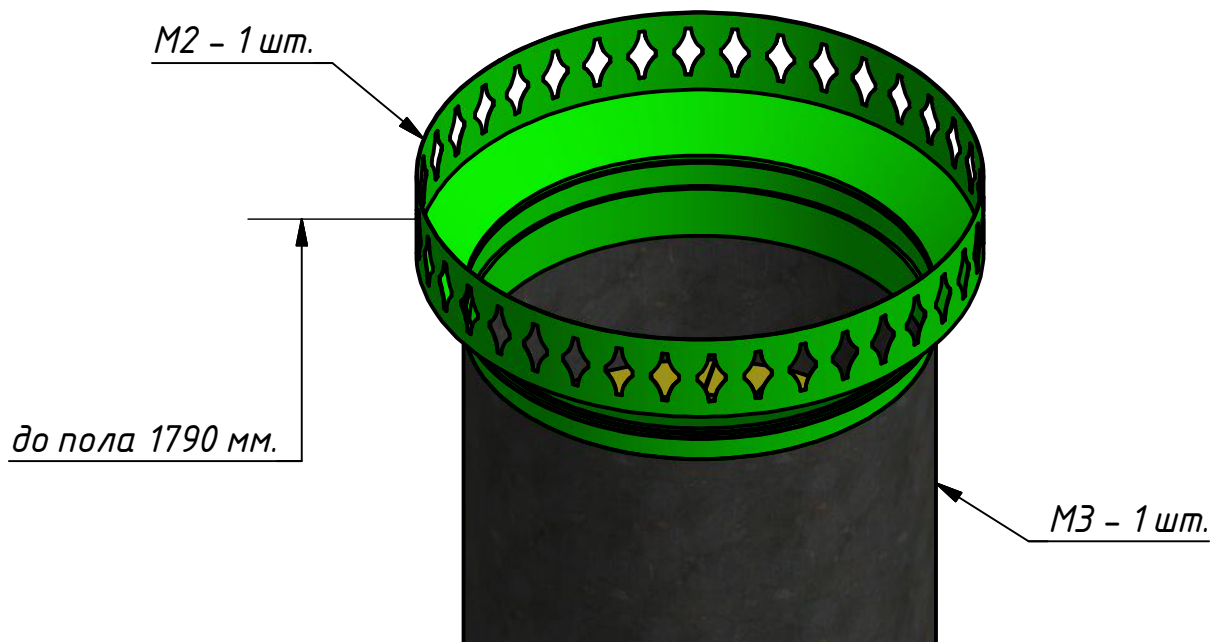


Рис. 20



Лист 13 из 36
Печь "Ладушка" в облицовке
талькохлорит
(сборка)
Код: ПК0-Т0-15

Рис. 21

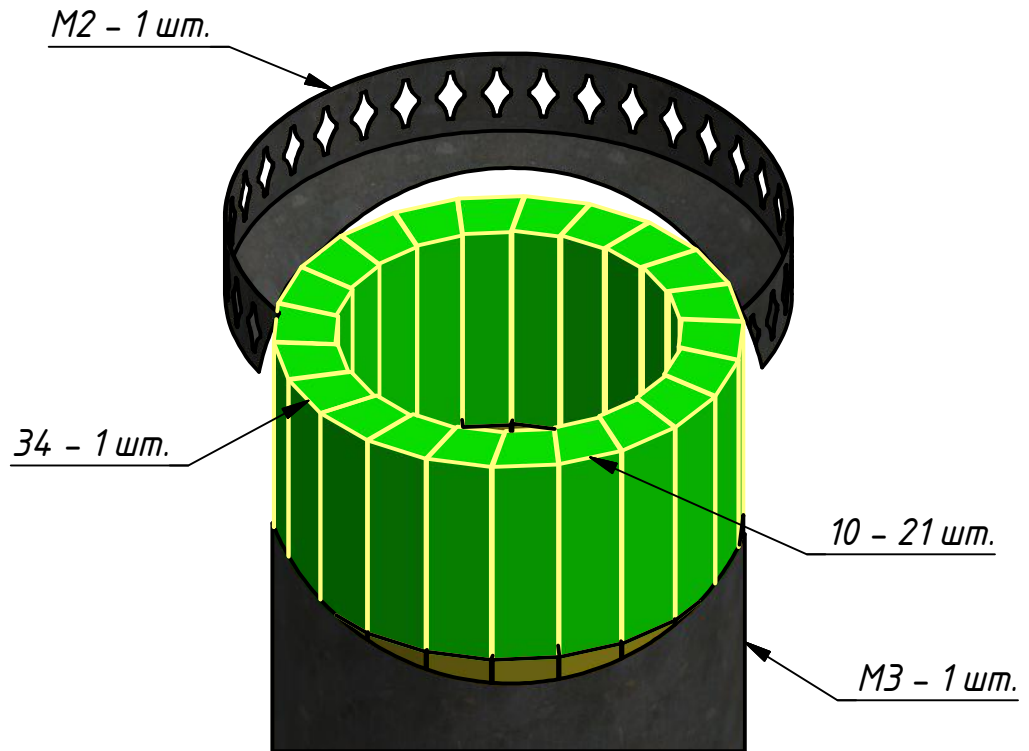
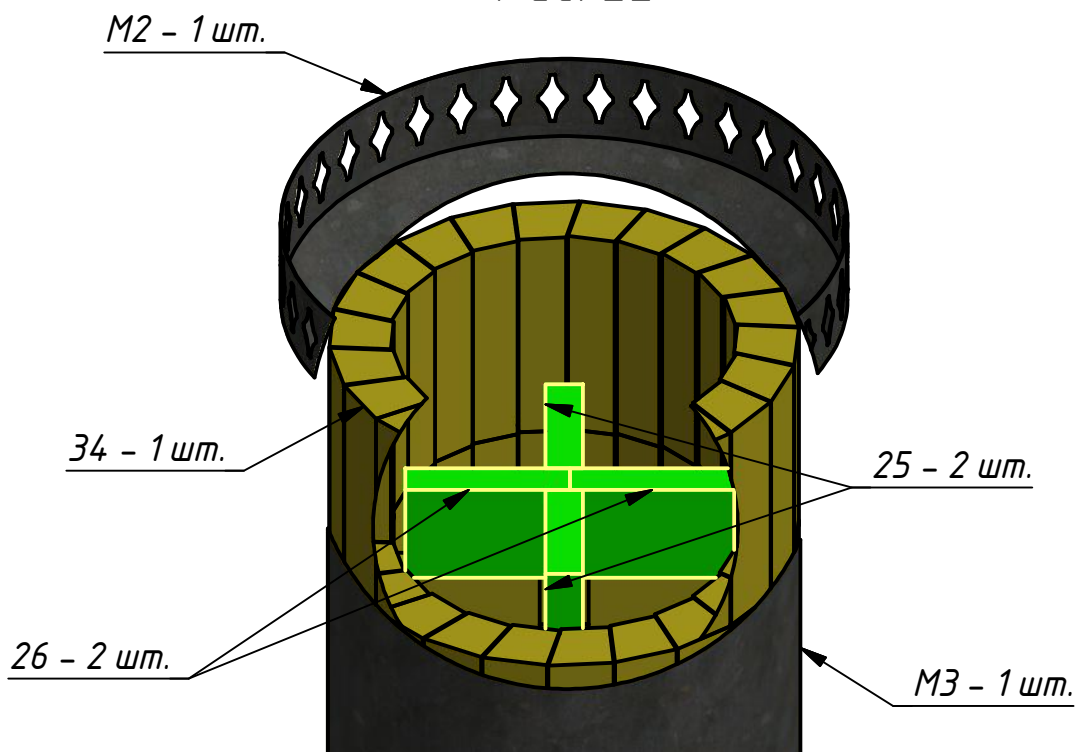


Рис. 22



Лист 14 из 36
Печь "Ладушка" в облицовке
талькохлорит
(сборка)
Код: ПК0-ТО-15

Рис. 23

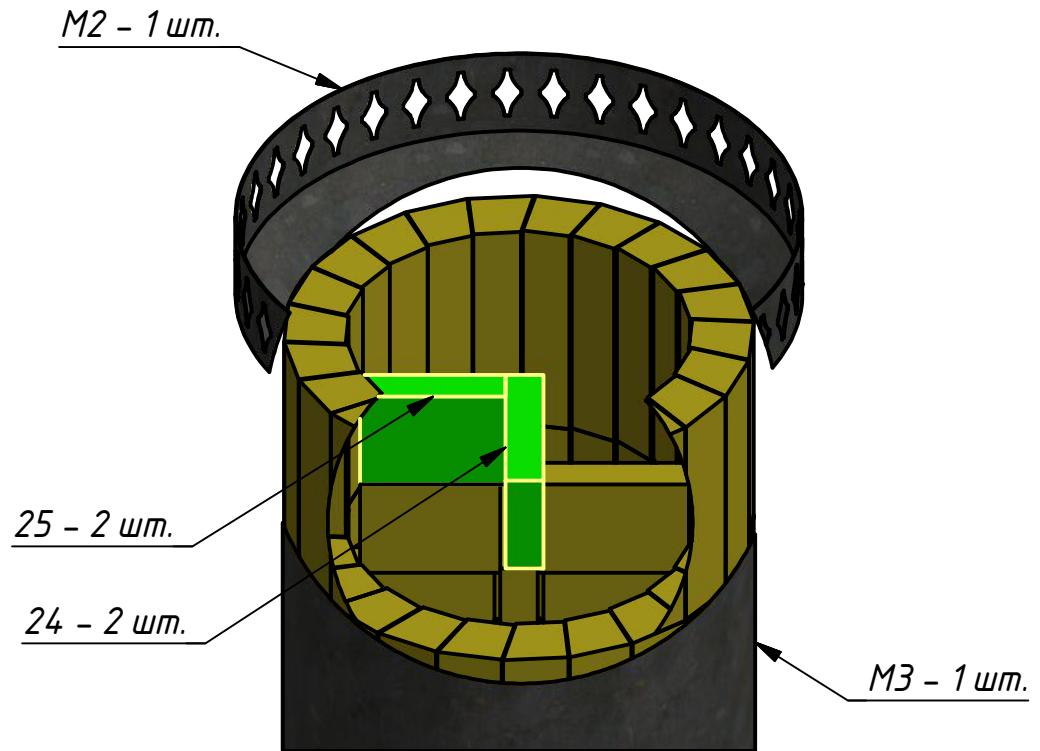
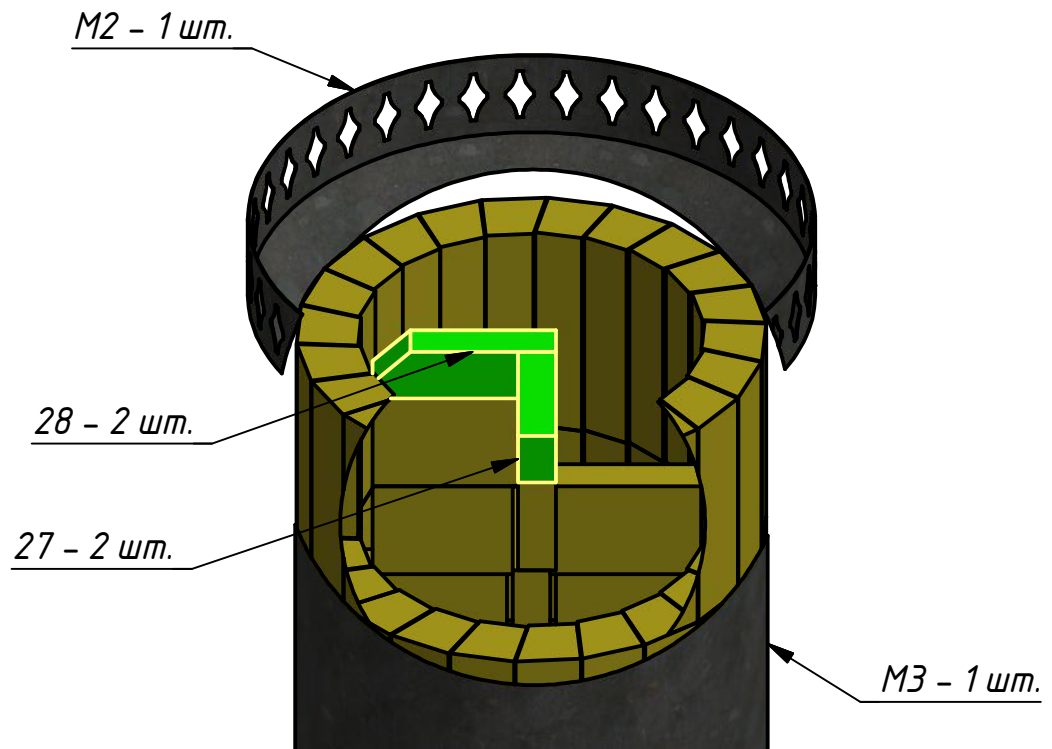


Рис. 24



Лист 15 из 36
Печь "Ладушка" в облицовке
талькохлорит
(сборка)
Код: ПК0-Т0-15

Рис. 25

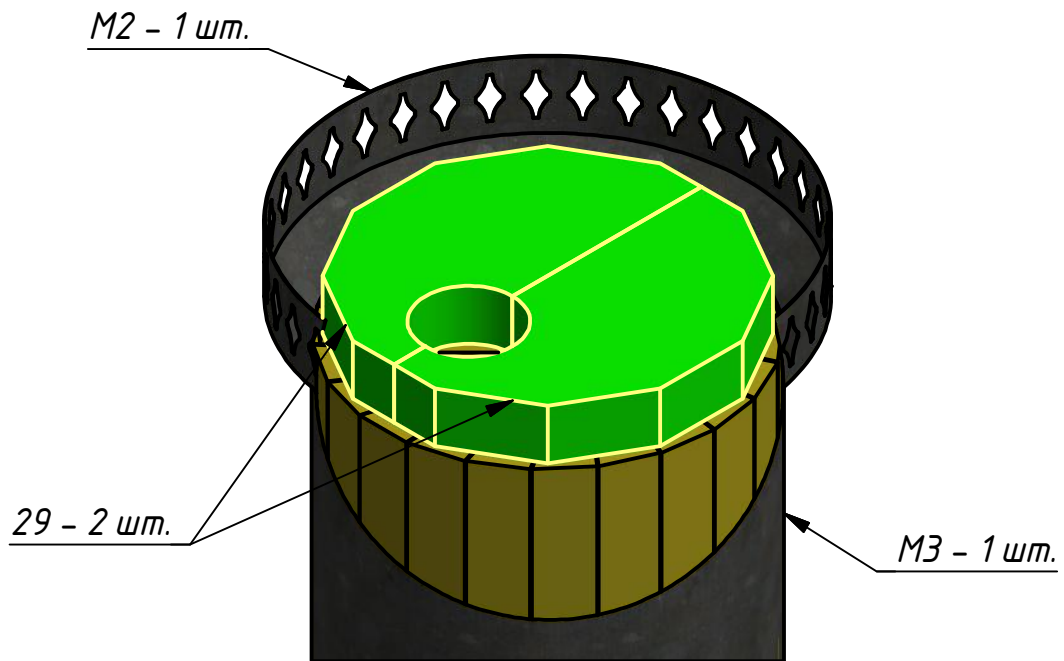
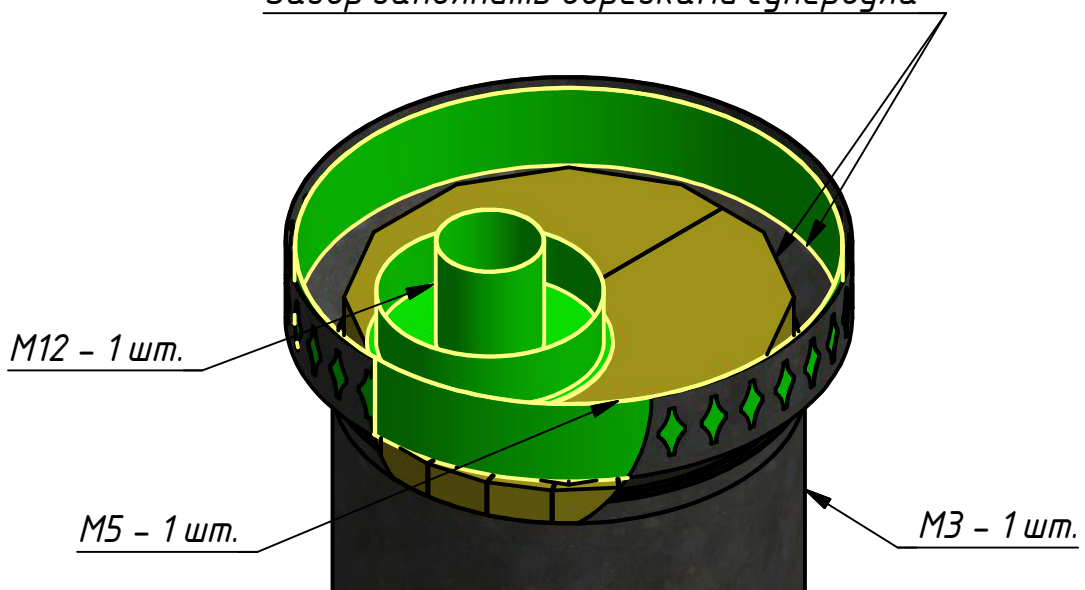


Рис. 26

Зазор заполнить обрезками супервула



Печь "Ладушка" в облицовке талькохлорит

(сборка)

Код: ПК0-ТО-15

Рис. 27

Уплотнение вырезать по месту из листа супервула в два слоя.

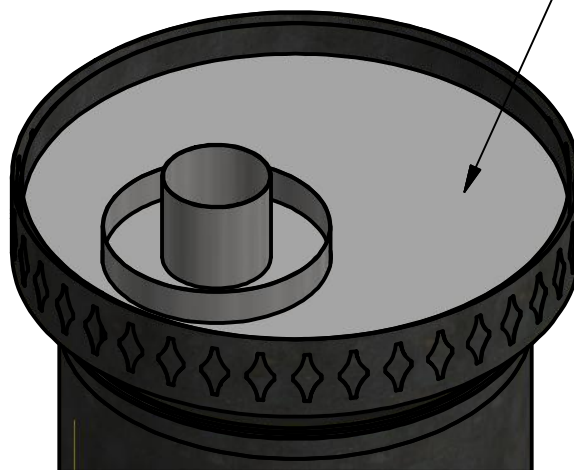
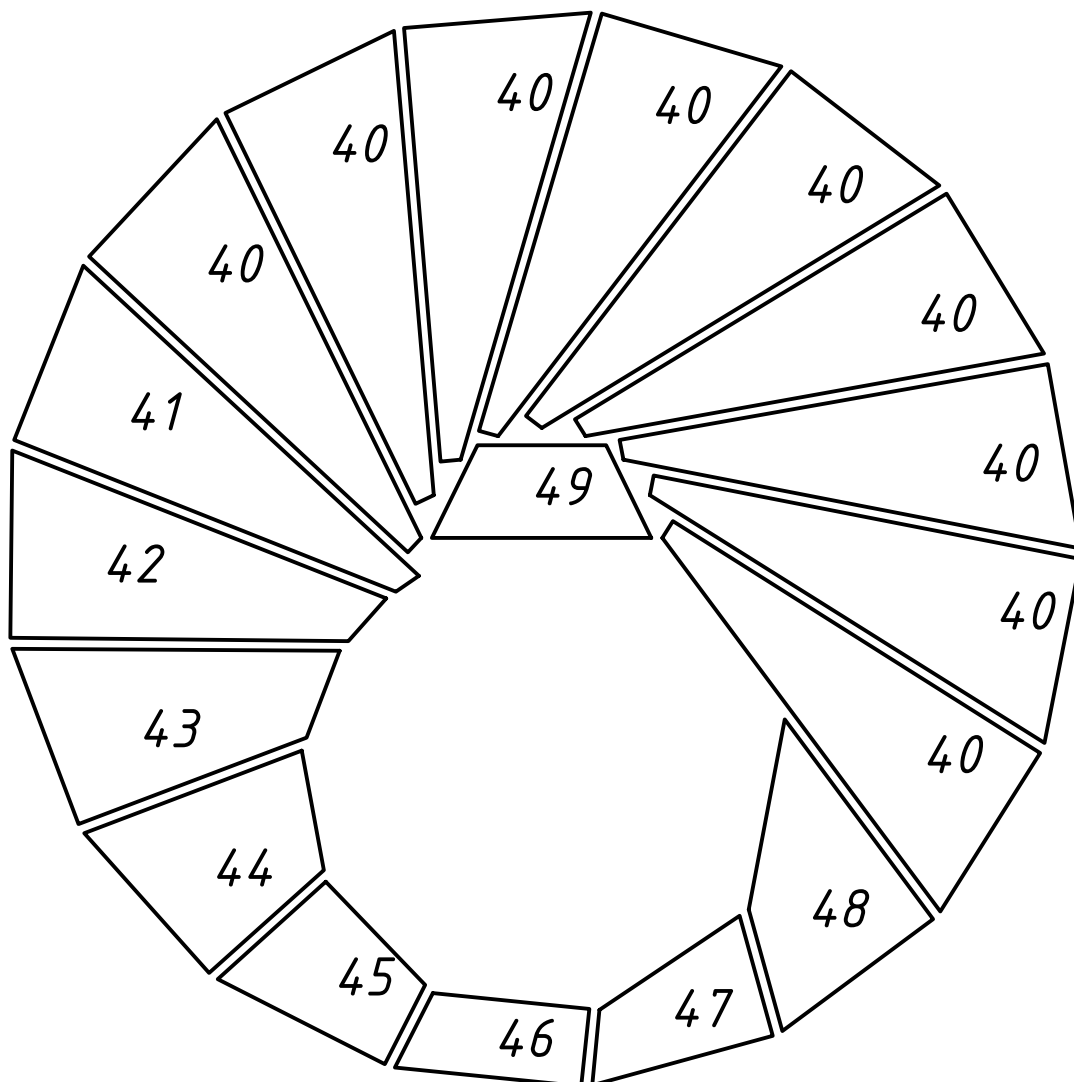


Рис. 28



Лист 17 из 36
Печь "Ладушка" в облицовке
талькохлорит
(сборка)
Код: ПК0-ТО-15

Рис. 29

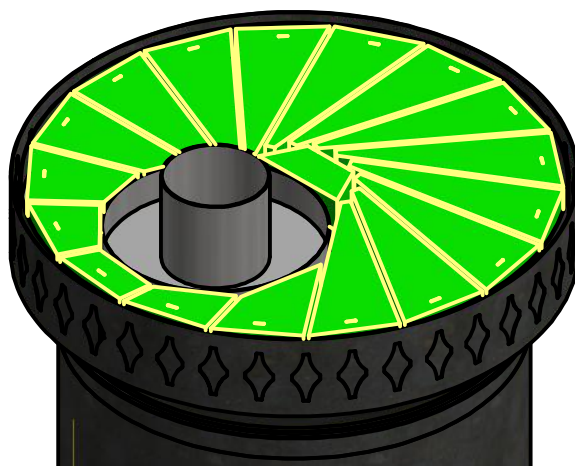
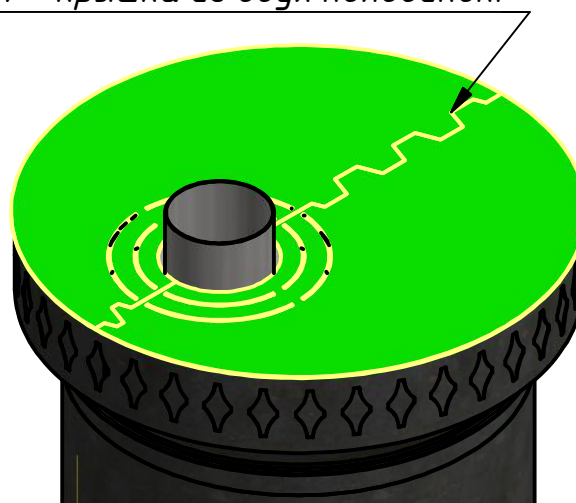


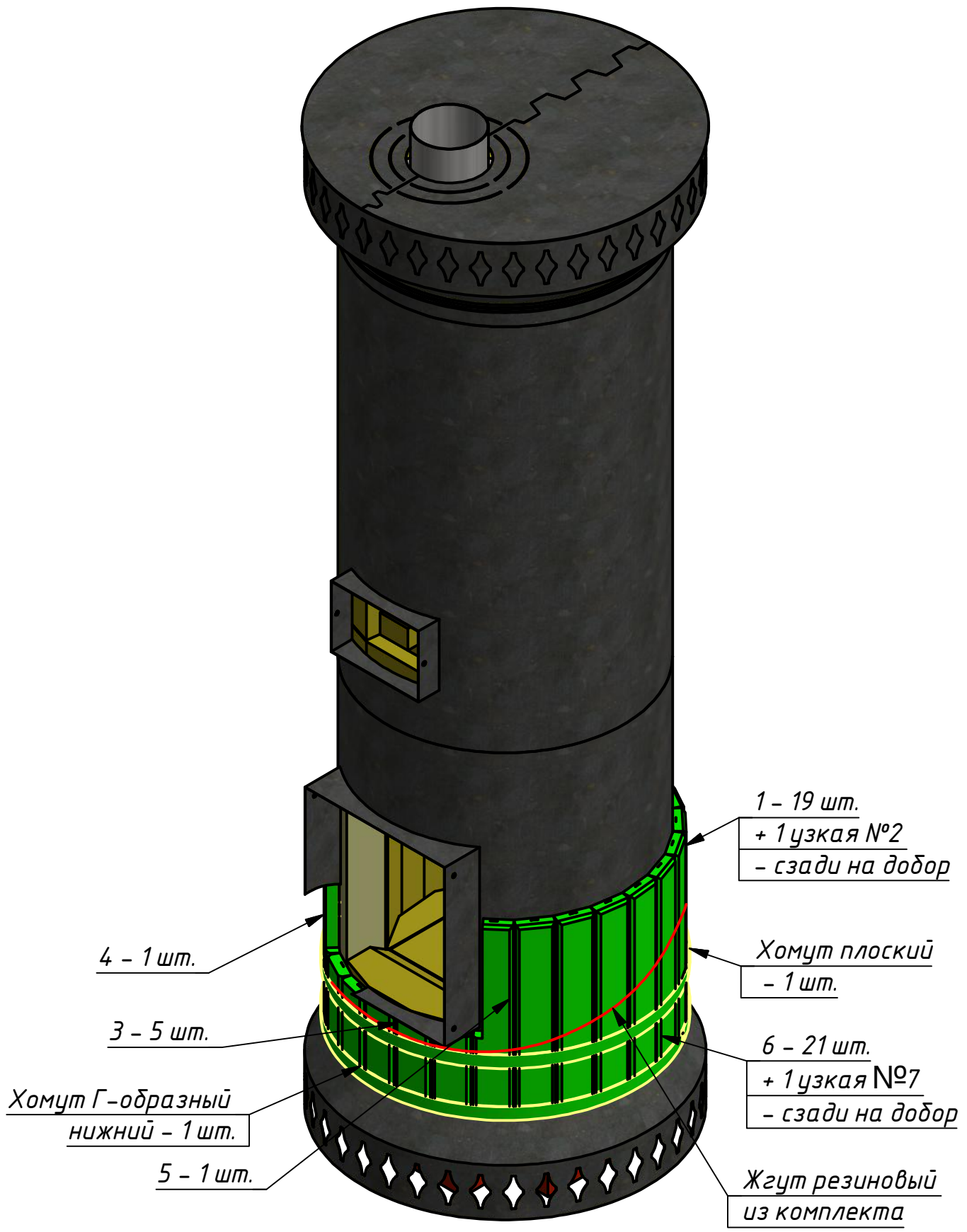
Рис. 30

М7 - крышка из двух половинок.



Лист 18 из 36
Печь "Ладушка" в облицовке
талькохлорит
(сборка)
Код: ПК0-Т0-15

Рис. 31



Печь "Ладушка" в облицовке талькохлорит

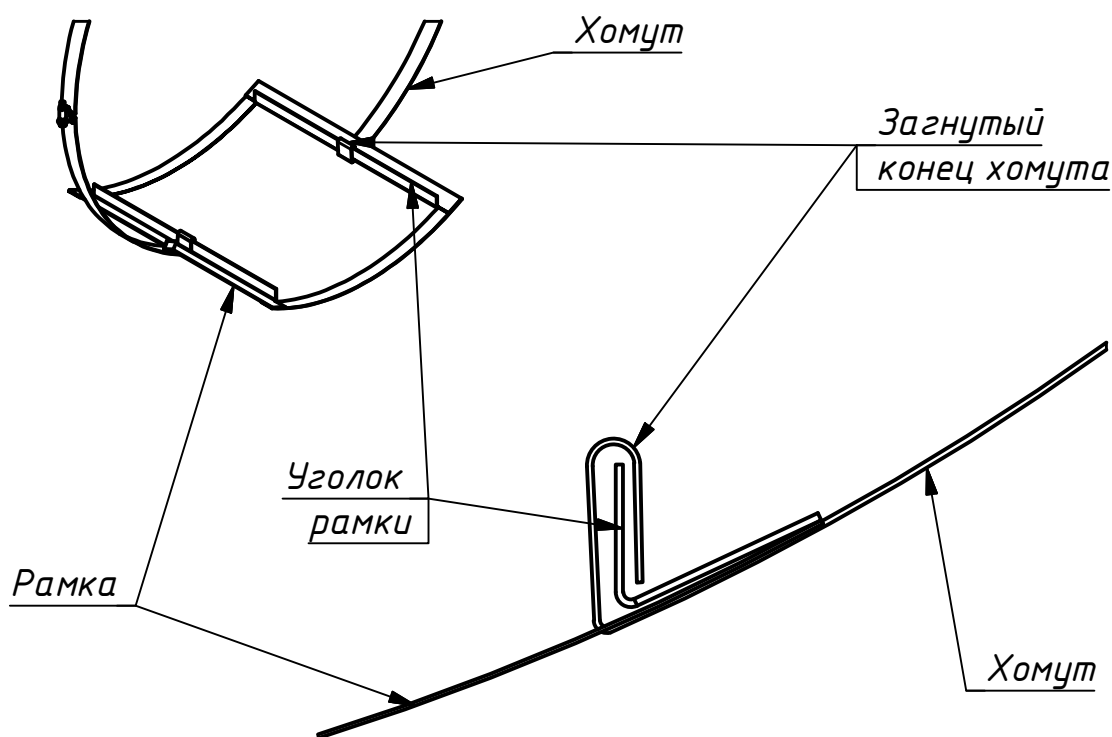
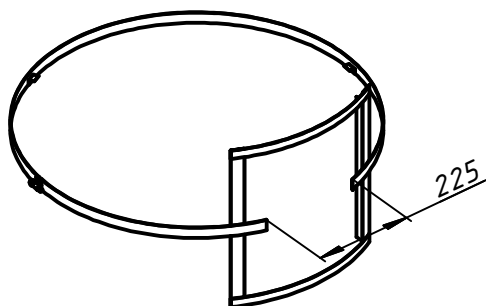
(сборка)

Код : ПК0-Т0-15

Рис. 32

Следующий хомут необходимо подготовить. Для этого прикладываем его к рамке так, чтобы замок оказался на нужном месте (в "невидимой" зоне) и вырезаем в хомуте посередине рамки участок в 225 мм.

Загибаем концы хомута вокруг уголков рамки (см. рисунки).

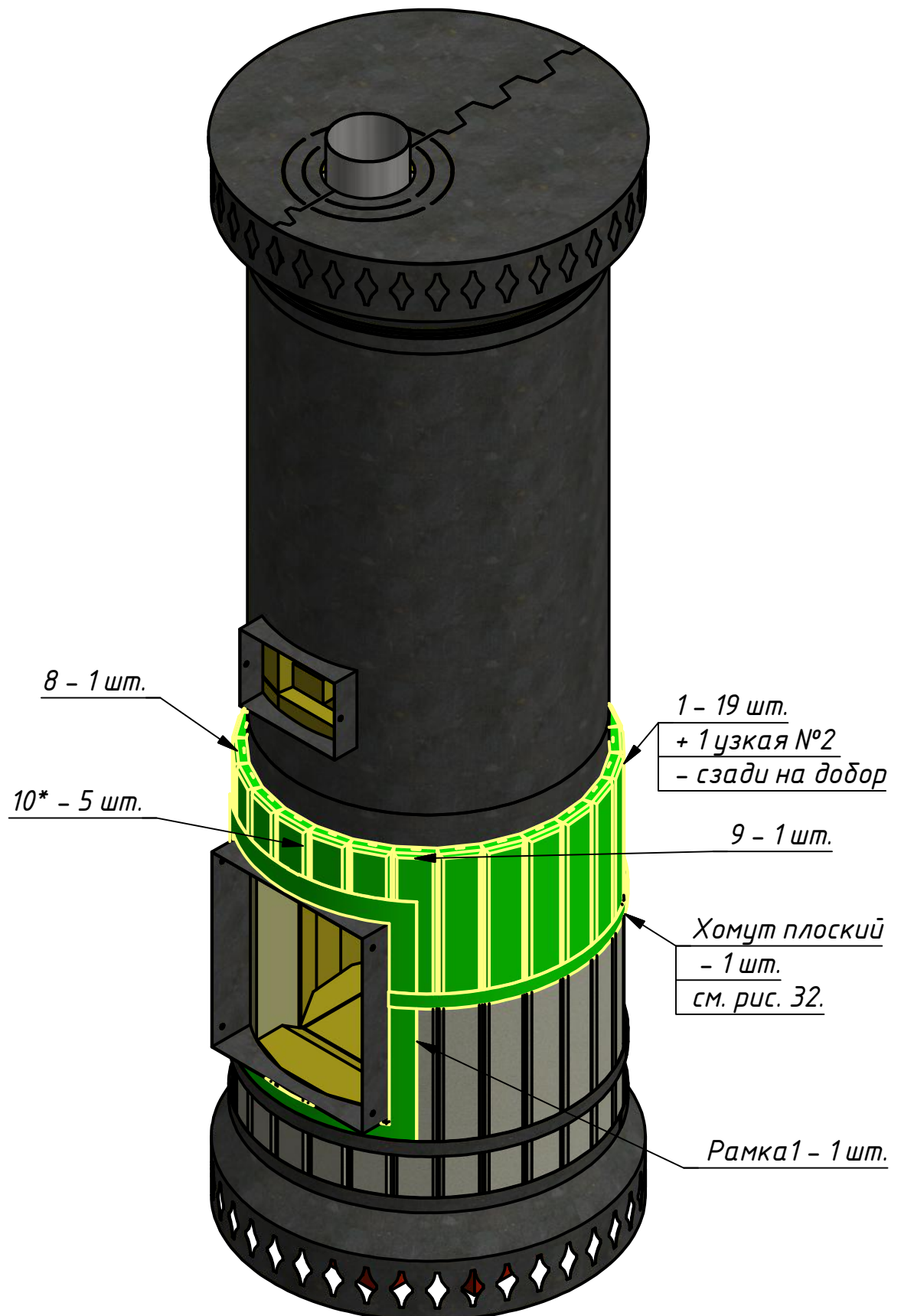


Надеваем хомут с рамкой на тоннель дверки (дверку снять) и затягиваем его, оставляя зазор для следующего ряда.

Аналогично поступаем с хомутом, который попадает на рамку прочистной дверки, только вырез там будет 100, а не 225 мм.

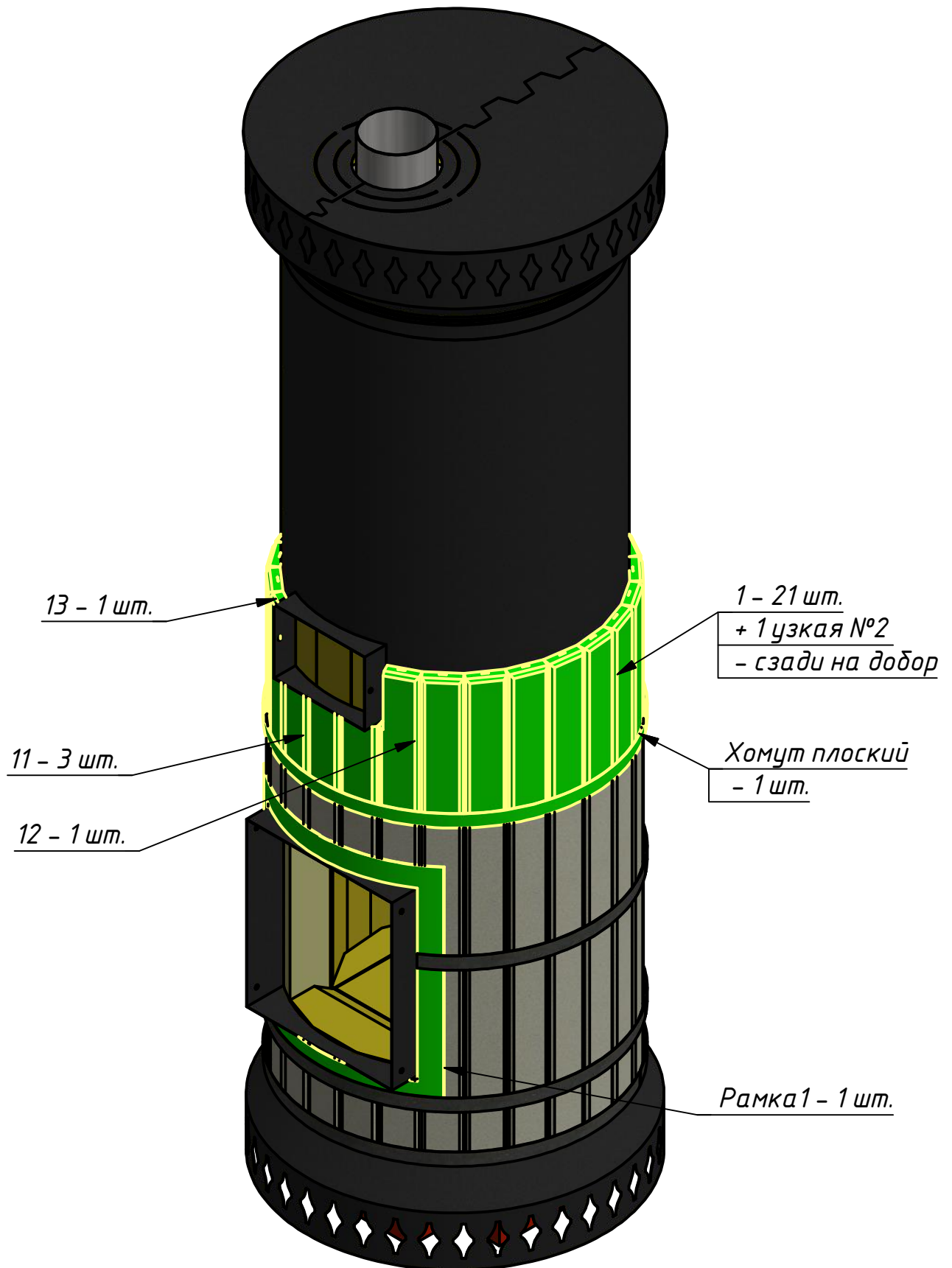
Лист 20 из 36
Печь "Ладушка" в облицовке
талькохлорит
(сборка)
Код: ПК0-Т0-15

Рис. 33



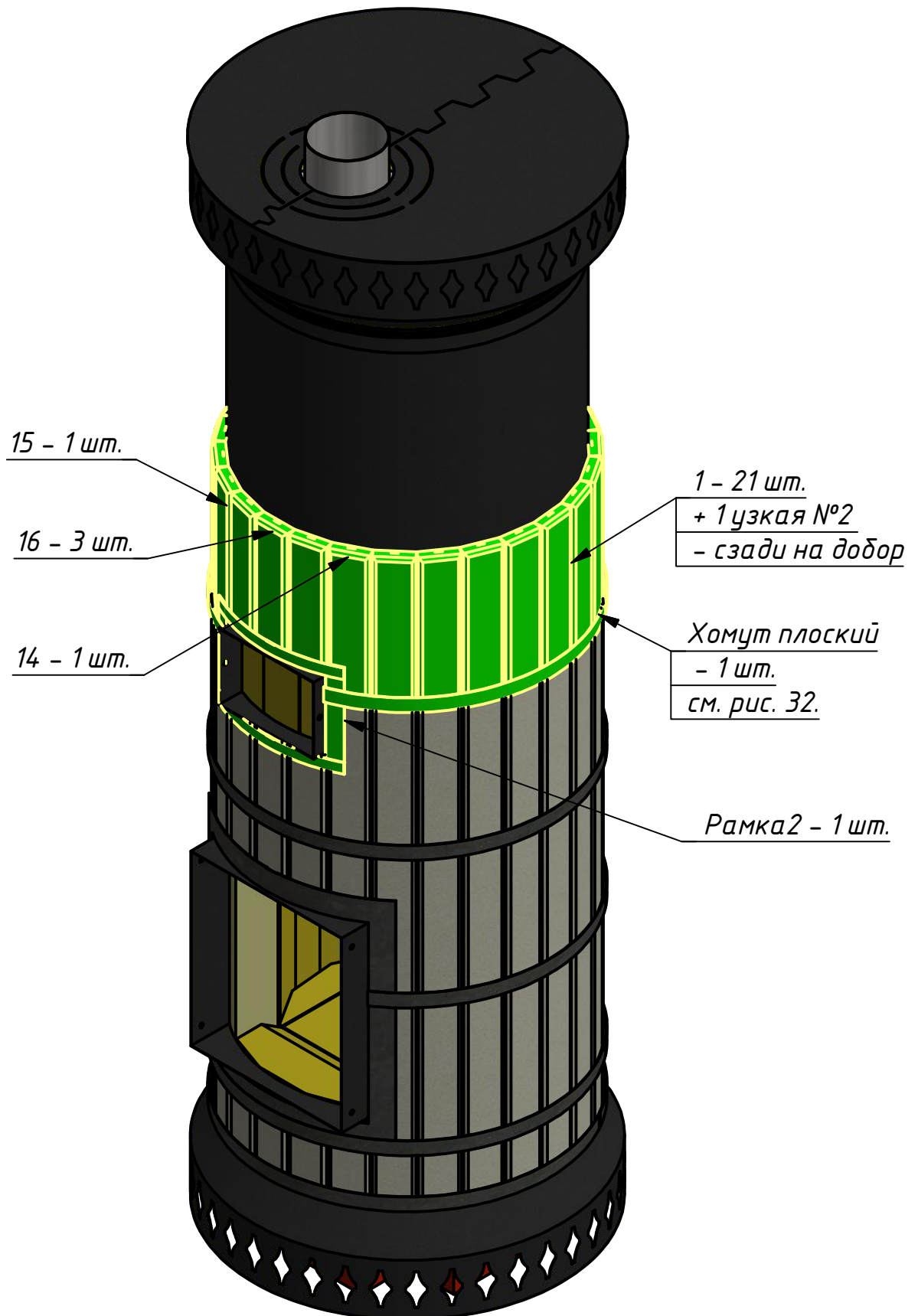
Лист 21 из 36
Печь "Ладушка" в облицовке
талькохлорит
(сборка)
Код: ПК0-Т0-15

Рис. 34



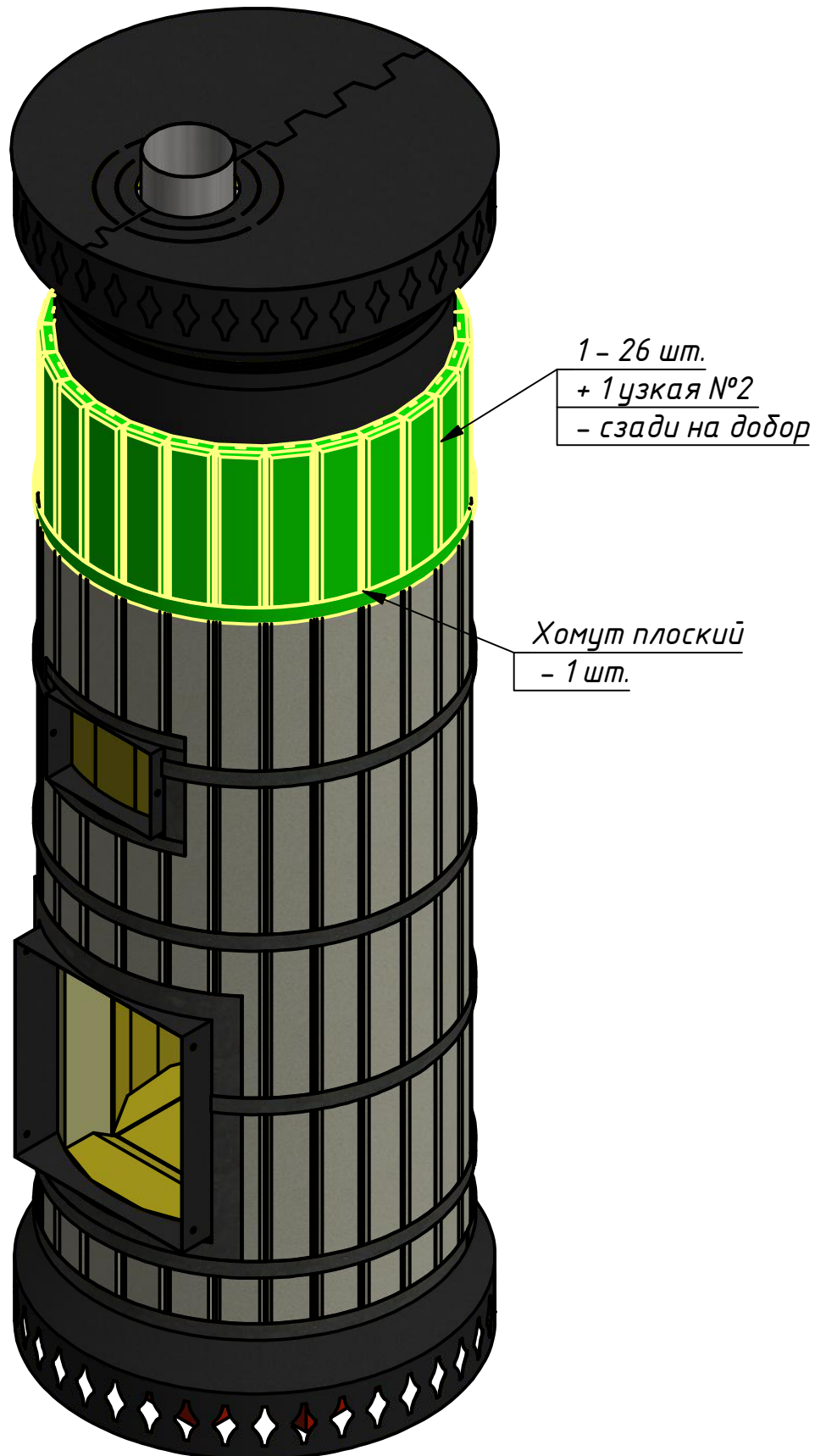
Лист 22 из 36
Печь "Ладушка" в облицовке
талькохлорит
(сборка)
Код: ПК0-Т0-15

Рис. 35



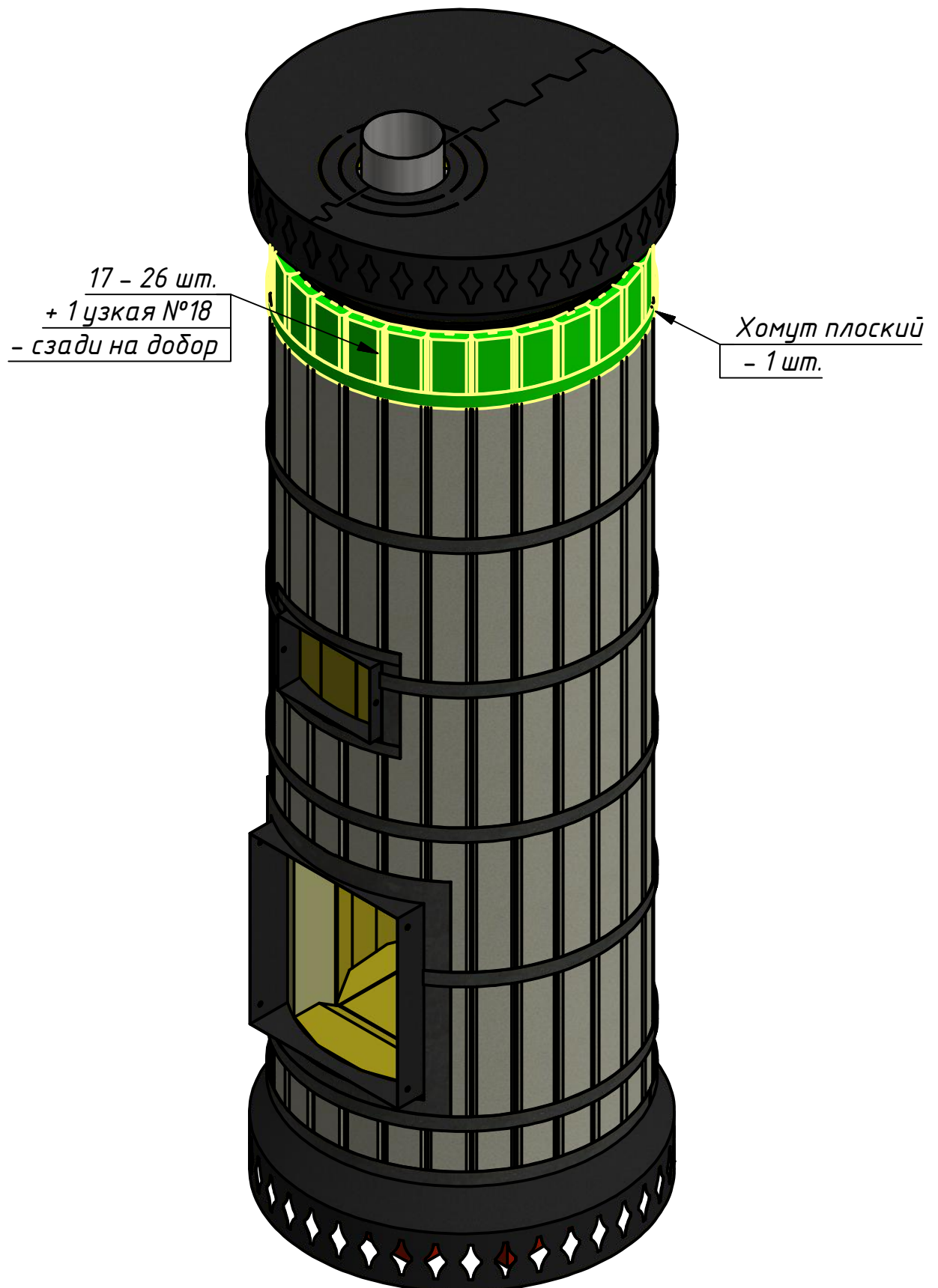
Лист 23 из 36
Печь "Ладушка" в облицовке
талькохлорит
(сборка)
Код: ПК0-Т0-15

Рис. 36



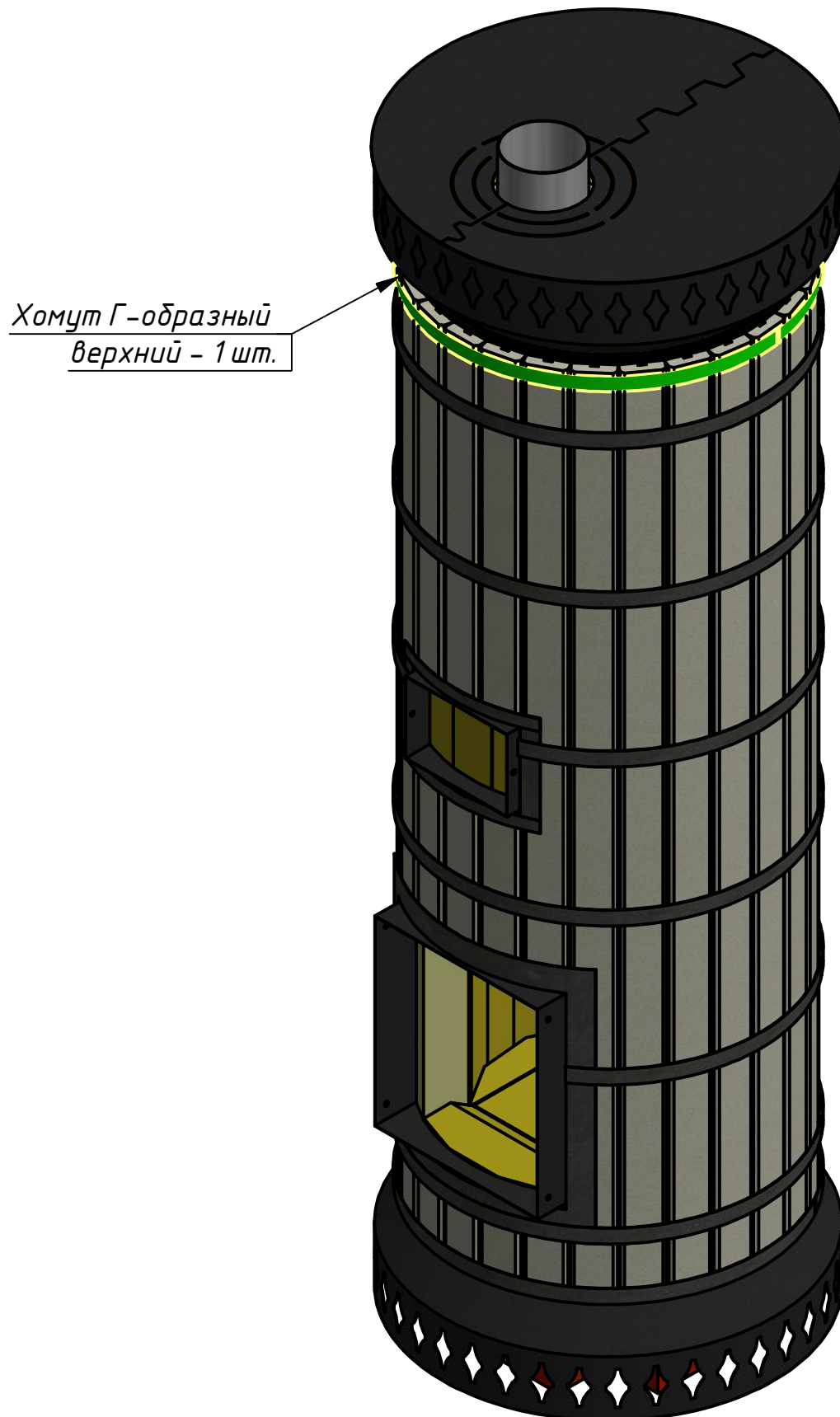
Лист 24 из 36
Печь "Ладушка" в облицовке
талькохлорит
(сборка)
Код: ПК0-ТО-15

Рис. 37



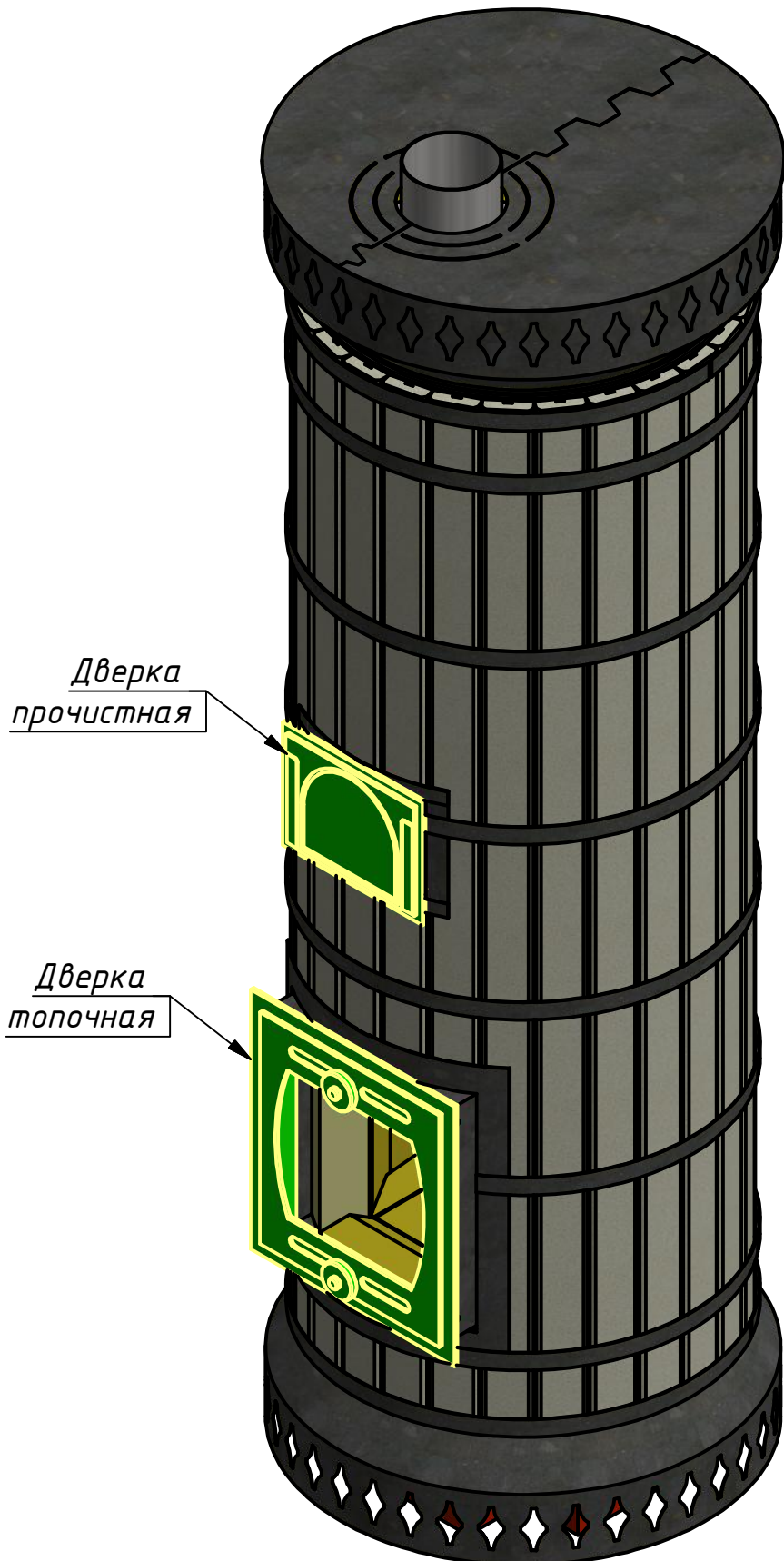
Лист 25 из 36
Печь "Ладушка" в облицовке
талькохлорит
(сборка)
Код: ПК0-ТО-15

Рис. 38



Лист 26 из 36
Печь "Ладушка" в облицовке
талькохлорит
(сборка)
Код : ПК0-ТО-15

Рис. 39

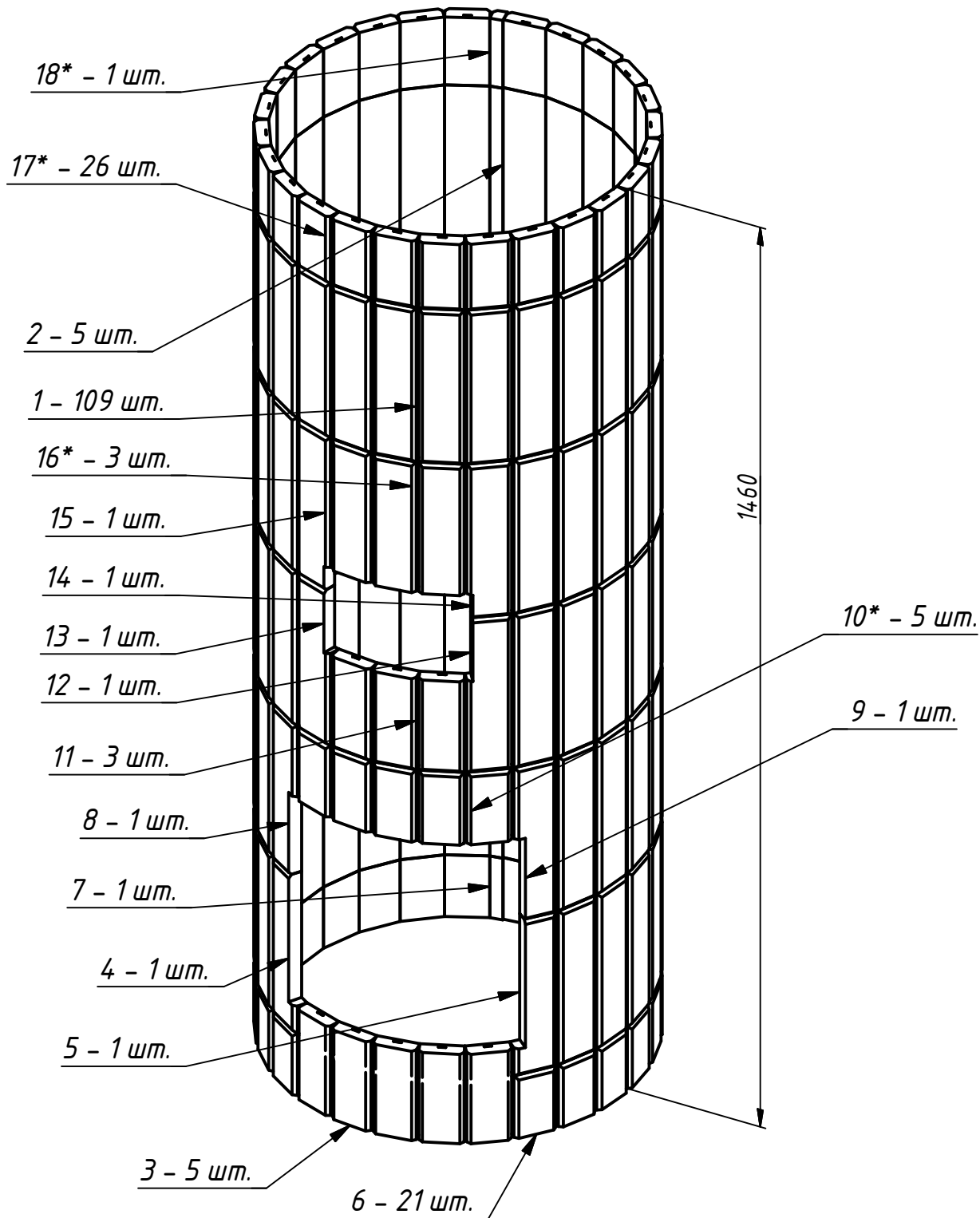


Печь "Ладушка" в облицовке талькохлорит

(сборка)

Код: ПК0-Т0-15

Расположение плиток облицовки:

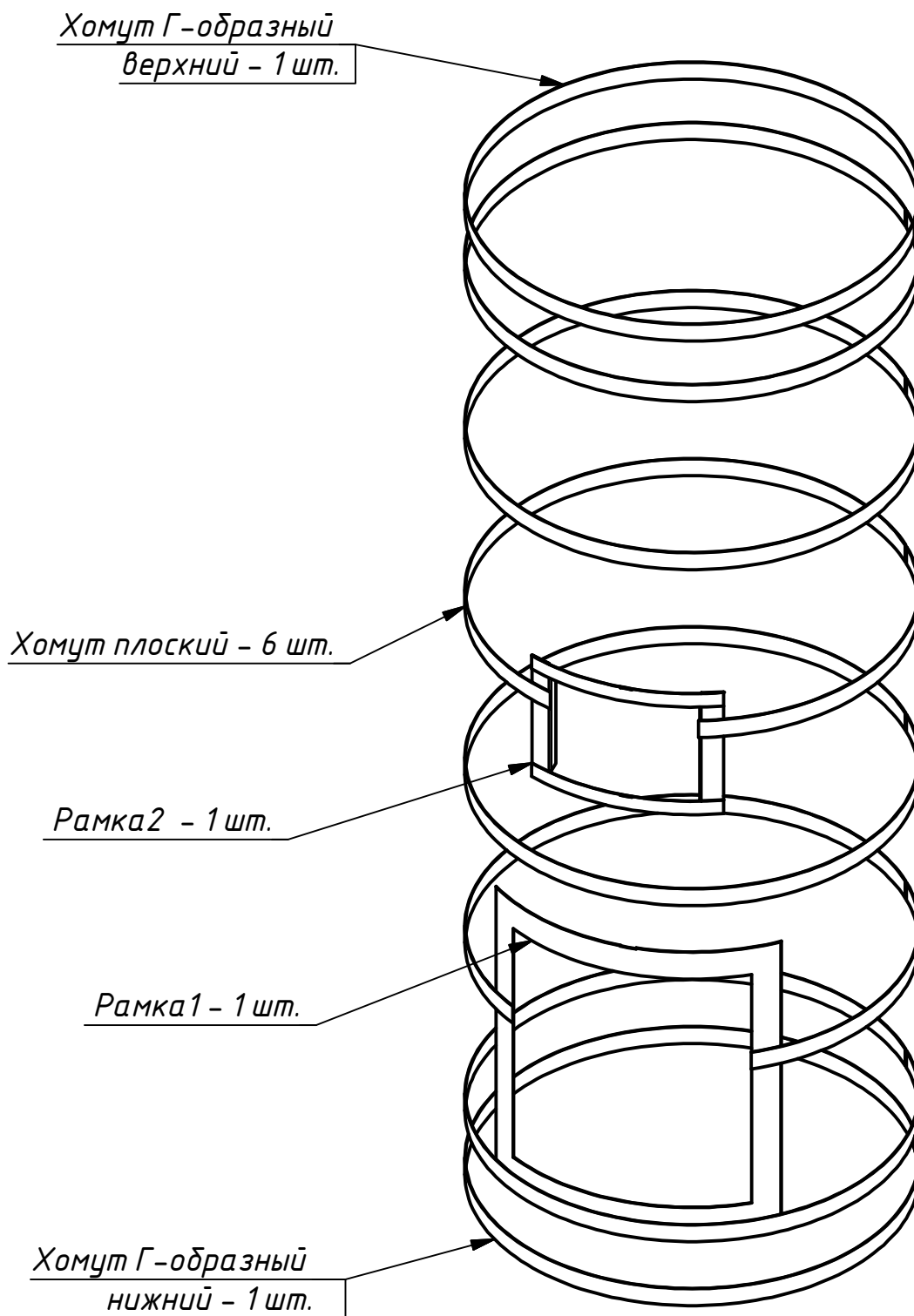


Печь "Ладушка" в облицовке талькохлорит

(сборка)

Код: ПК0-Т0-15

Расположение хомутов облицовки:



Печь "Ладушка" в облицовке

тальяохлорит

(сборка)

Код : ПК0-ТО-15

Комплектовочный лист

- 1. Нижняя корона - 1 шт.*
- 2. Верхняя корона - 1 шт.*
- 3. Корпус нижний - 1 шт.*
- 4. Корпус верхний - 1 шт.*
- 5. Кольцо - 1 шт.*
- 6. Дно - 1 шт.*
- 7. Крышка - 1 шт.*
- 8. Хомут плоский - 6 шт.*
- 9. Хомут Г-образный - 2 шт.*
- 10. Рамка1 - 1 шт.*
- 11. Рамка2 - 1 шт.*
- 12. Вых. патрубков - 1 шт.*
- 13. Дверка топочная - 1 шт.*
- 14. Дверка прочистная - 1 шт.*

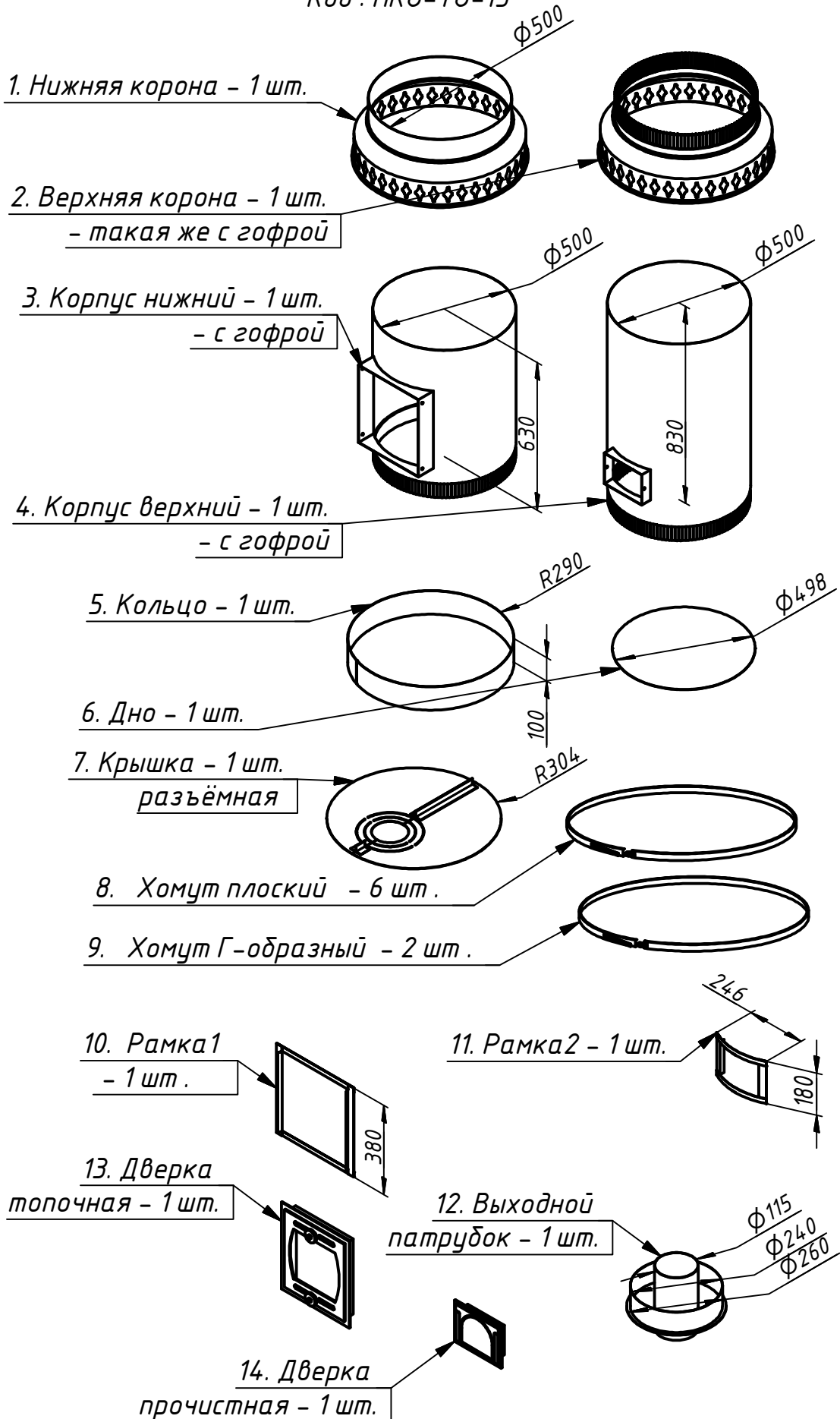
- 15. Гайка М6 - 8 шт.*
- 16. Болт М6 - 8 шт.*

- 17. Комплект кирпичей
1 - 34, 40 - 49 (см. далее)*
- 18. Комплект плиток
1 - 11 (см. далее)*
- 19. Смесь печная - 2 мешка.*
- 20. Супервул 1200х600х25мм.*
- 21. 2 резиновых жгута с крючками.*

Печь "Ладушка" в облицовке талькохлорит

(сборка)

Код: ПК0-ТО-15

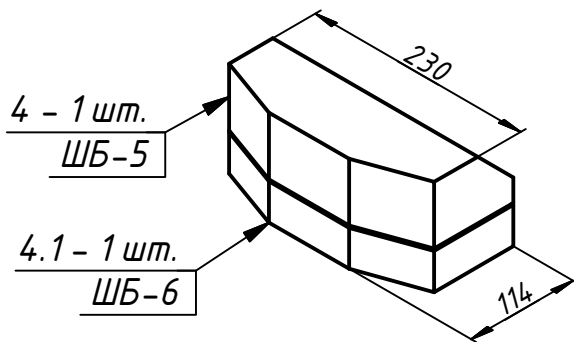
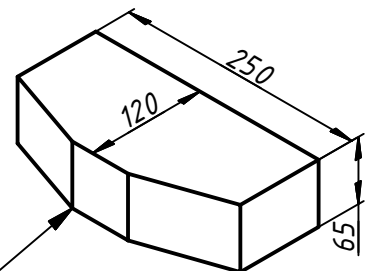
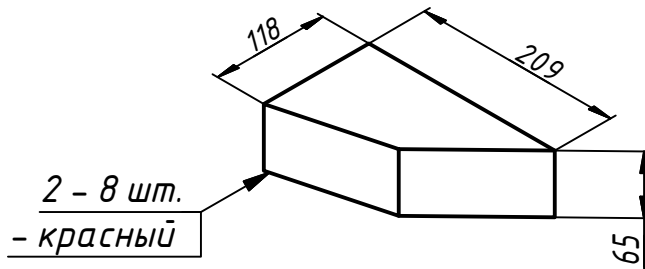
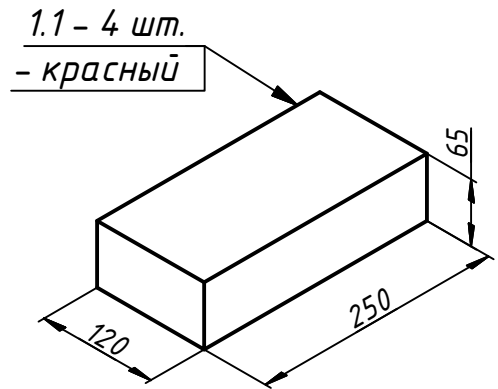
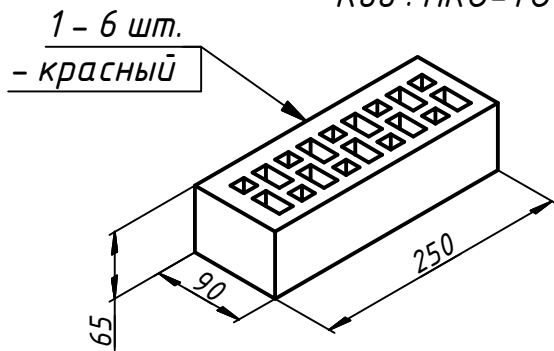


Печь "Ладушка" в облицовке

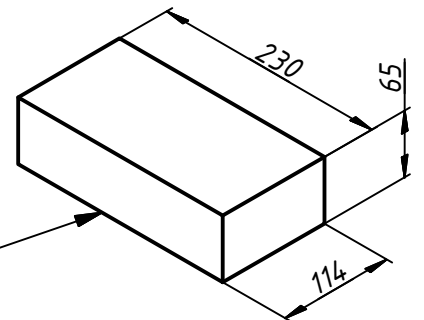
талькохлорит

(сборка)

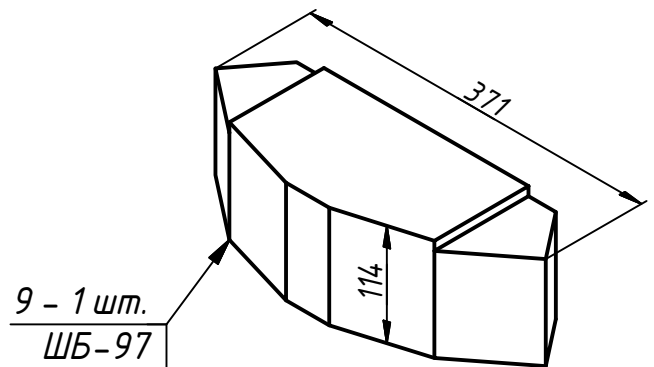
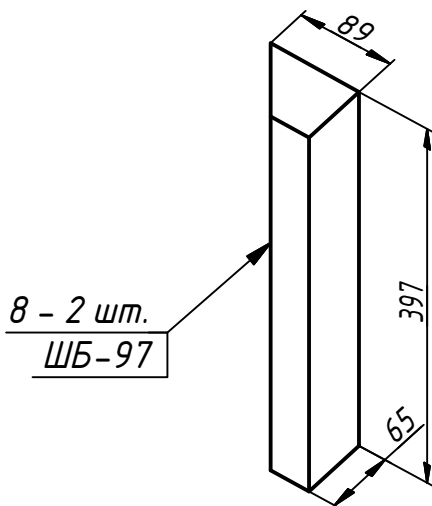
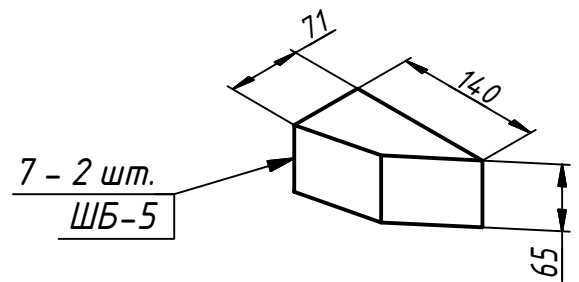
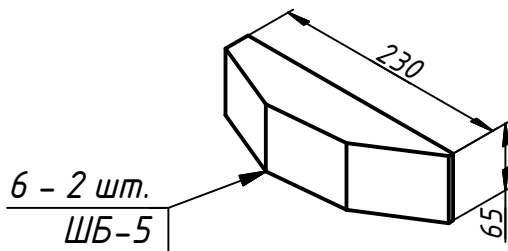
Код: ПК0-ТО-15



3 - 4 шт.
- красный



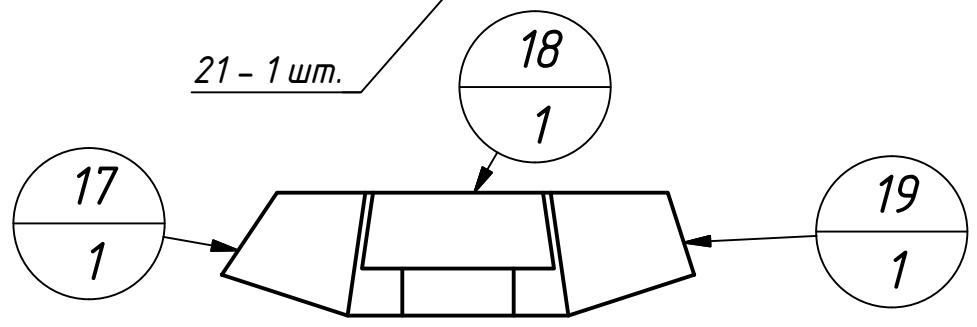
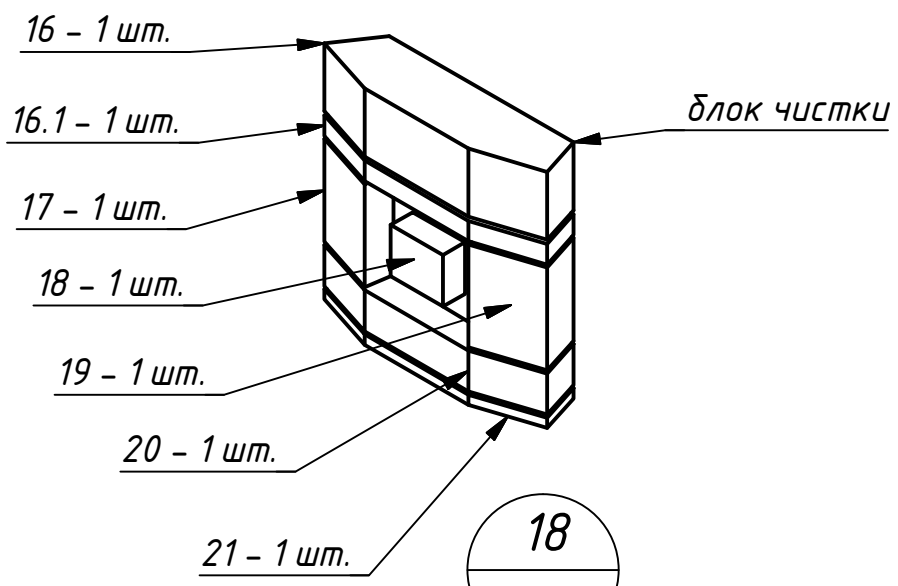
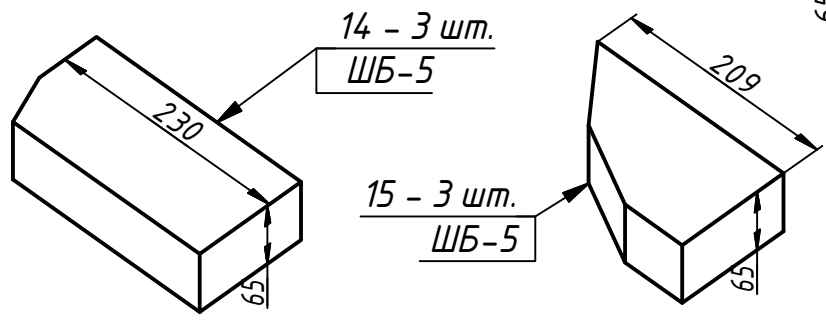
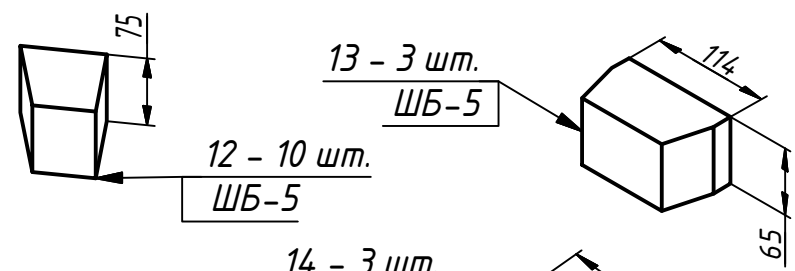
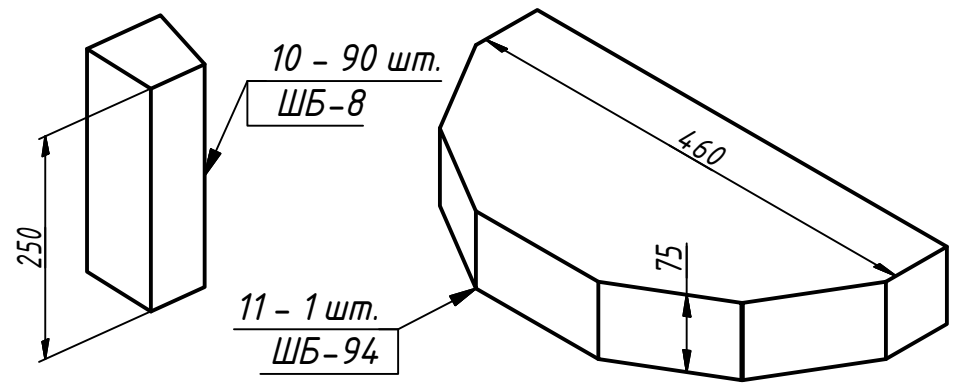
5 - 2 шт.
ШБ-5



Печь "Ладушка" в облицовке талькохлорит

(сборка)

Код: ПК0-Т0-15

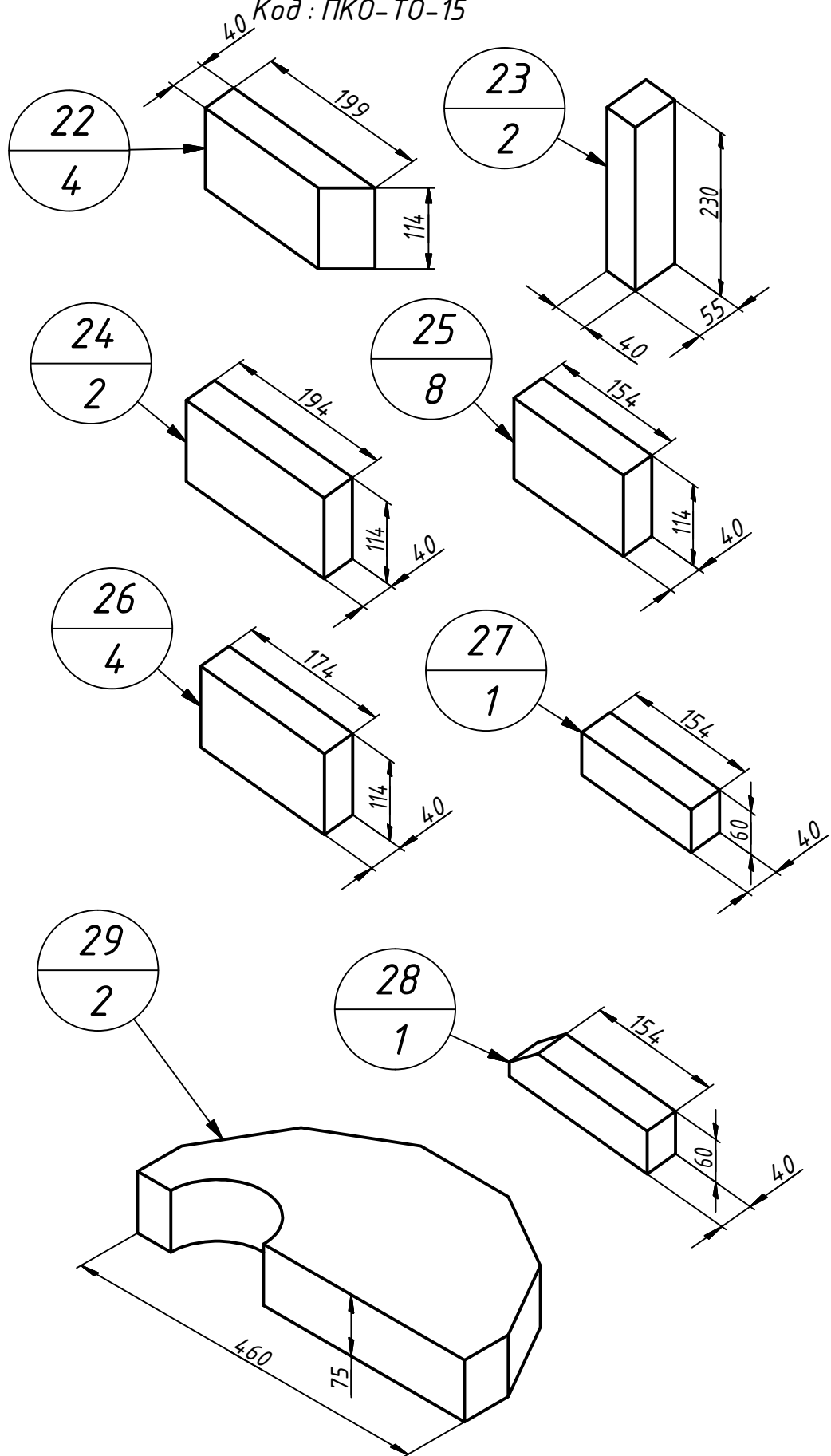


Печь "Ладушка" в облицовке

талькохлорит

(сборка)

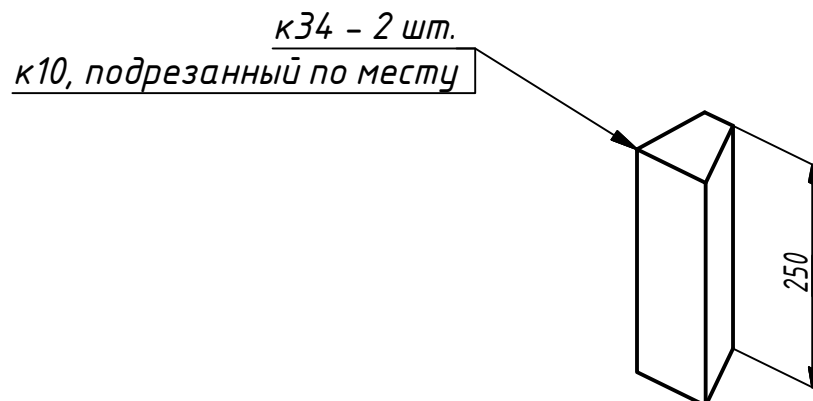
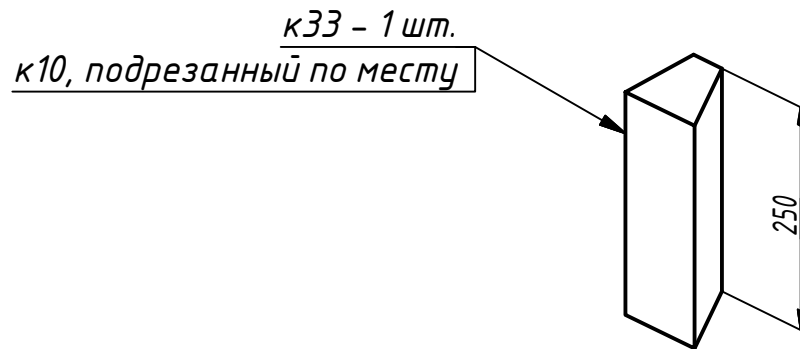
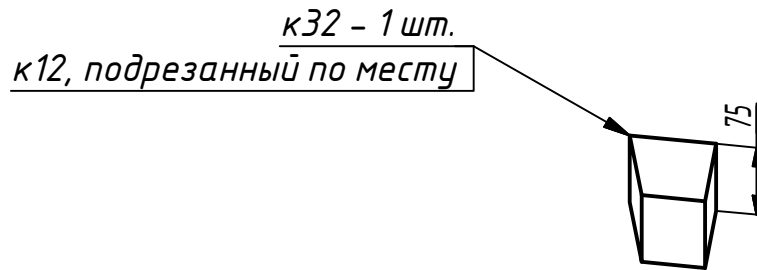
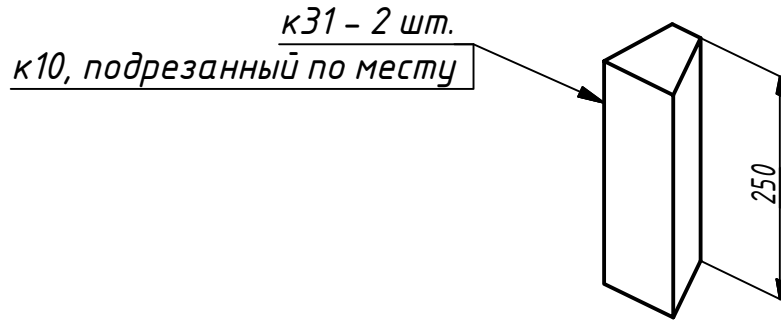
Код: ПК0-ТО-15



Печь "Ладушка" в облицовке талькохлорит

(сборка)

Код : ПК0-Т0-15

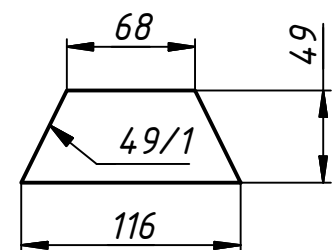
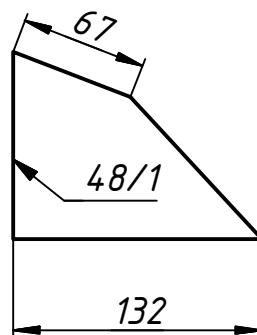
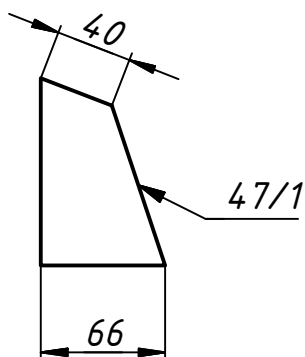
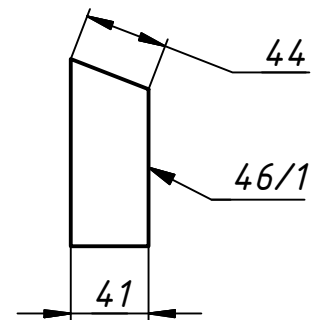
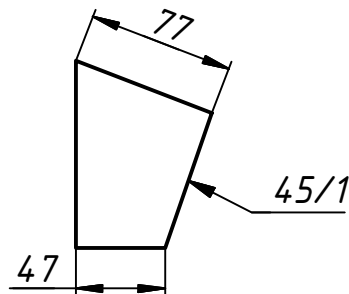
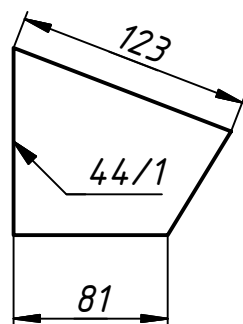
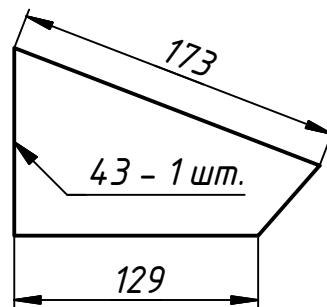
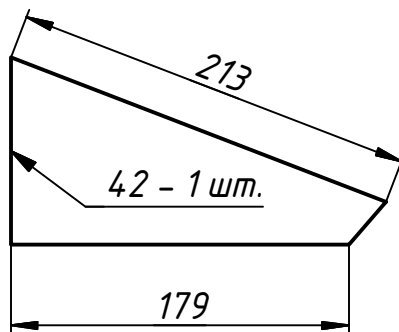
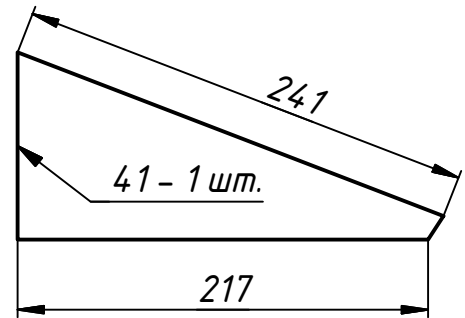
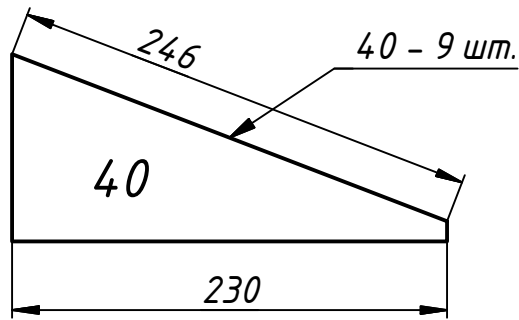


Печь "Ладушка" в облицовке

талькохлорит

(сборка)

Код: ПК0-Т0-15

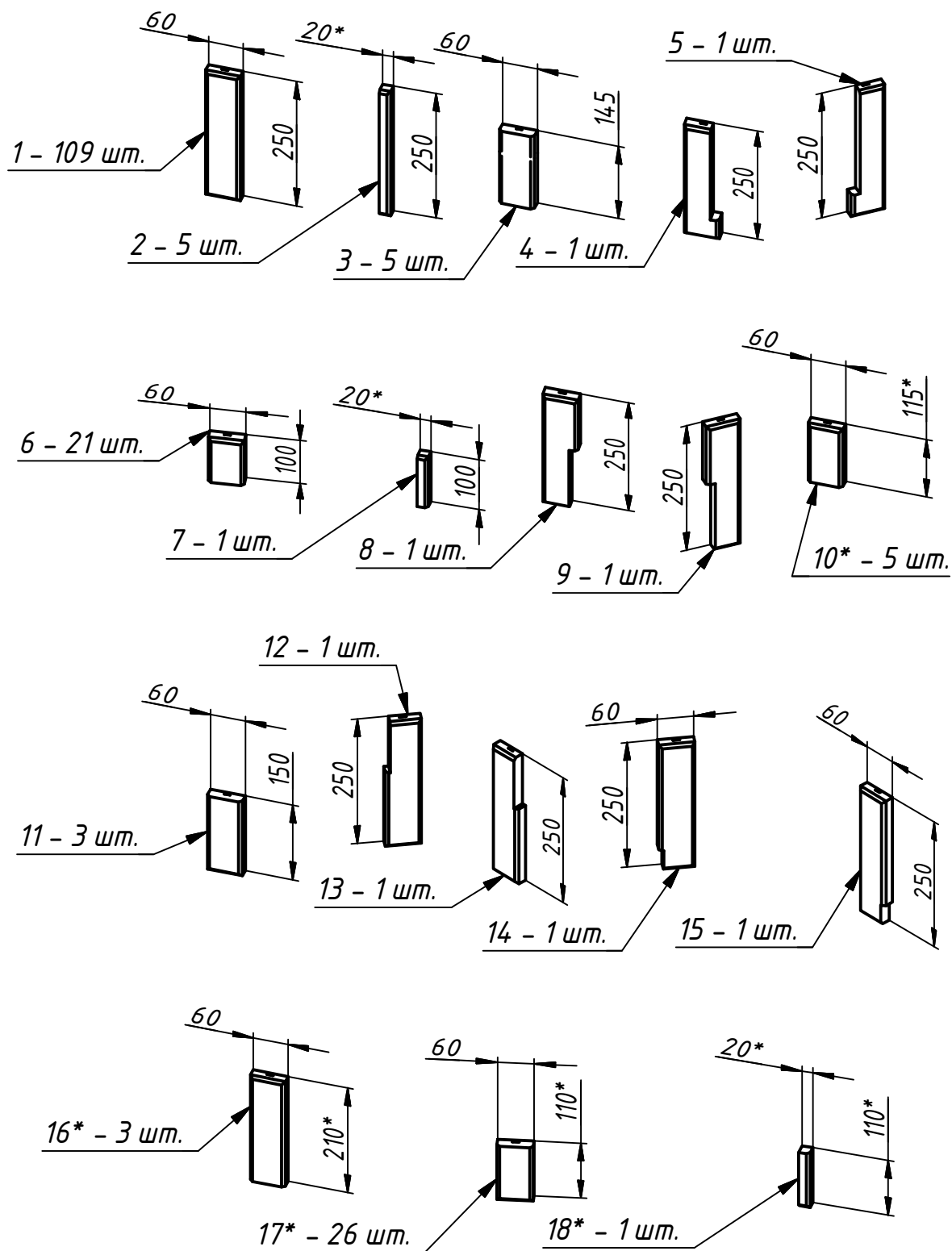


Печь "Ладушка" в облицовке талькохлорит

(сборка)

Код: ПК0-Т0-15

Плитки облицовки:



Размеры могут отличаться.